

K-BUS® 线耦合器

Line Coupler_V1.3

BNLC-00/00.1



KNX/EIB 住宅和楼宇智能控制系统

注意事项

1、请远离强磁场、高温、潮湿等环境；



2、不要将设备摔落在地上或使之受到强力冲击；



3、不要使用湿布或具挥发性的试剂擦拭设备；



4、请勿自行拆卸本设备。

目 录

第一章 概述	1
第二章 技术性能、尺寸和操作指示	3
2.1 技术参数	3
2.2 尺寸图	5
2.3 指示和操作功能	5
第三章 应用描述	7
3.1 线耦合器	7
3.2 线中继器	8
第四章 ETS 中系统参数设置说明	9
4.1 线耦合器	9
4.1.1 应用	9
4.1.2 参数界面“General”	10
4.1.3 参数界面“Main Line”	11
4.1.4 参数界面“Sub Line”	15
4.2 线中继器	20
4.2.1 应用	20
4.2.2 参数界面“General”	21
4.2.3 参数界面“Main Line”	22
4.2.4 参数界面“Sub Line”	25
第五章 出厂状态	28

第一章 概述

耦合器在两根独立的 KNX 总线之间提供一个数据连接，同时对各总线之间也起到一个电气隔离的作用，使得一条总线能进行局部操作。

耦合器能用作线耦合器，干线耦合器或线路中继器，也可以用在现有的 KNX 网络或一个新的 KNX 网络中。耦合器提供了一个过滤表，所有存在于过滤表中的组报文，它们将按路线传送，否则被阻止，从而减少总线负荷。过滤表由 ETS 软件工具根据调试系统自动生成。

线耦合器，干线耦合器和线路中继器在硬件上是没有区别的。它们有相同的序列号。下载物理地址之后，耦合器的功能被自动配置，根据耦合器的功能，有如下表所述：

耦合器功能	主线	支线
骨干耦合器	干线	主线 1-15
线耦合器	主线 1-15	支线 1-15
中继器	线 1-15	线段 1-3

耦合器通过总线连接端子建立两条总线之间的连接，即无论是连接到主线，还是连接到支线都是使用总线连接端子进行连接。

耦合器的供电由连接的主线提供。

作为线耦合器使用，它把支线和主线进行连接，来创建一个功能区域；作为干线耦合器，它把功能区域和干线进行连接。两种类型的耦合器他们都只传送记录在其过滤表内的报文。

作为中继器使用，可以使一条总线上连接多于 64 个设备，如果使用 3 个中继器连接到一条总线上（如图 1 所示），那么连接 252 个总线设备到一条总线上是有可能的（不包括中继器）。

线耦合器是模数化安装设备，为了方便安装到配电箱中，根据 EN 60 715 设计，能安装在 35 毫米的丁导轨上。

这本手册为用户详细的提供了有关于线耦合器的技术信息，包括安装和编程细节，并联系在实际使用的例子解释了如何使用。

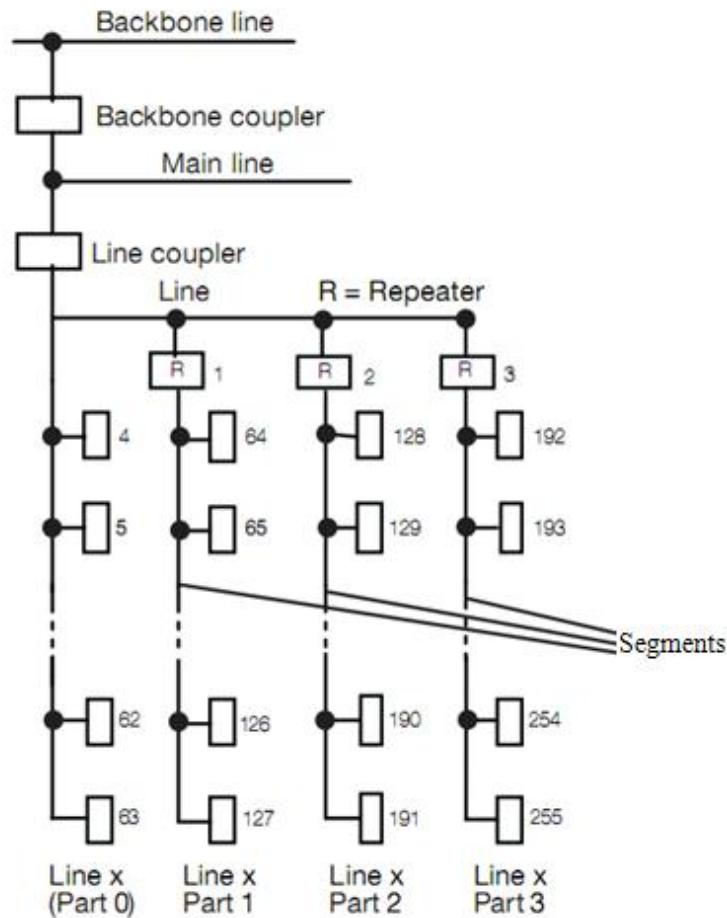


图 1 在一条支线上中继器的连接

通过 ETS 软件(版本 ETS4 及以上版本) 可以对此线耦合器进行编程。当作为线/干线耦合器使用时，
 下载应用程序“KNX Line Coupler”，当作为中继器使用时，下载应用程序“KNX Line Repeater”。

请注意，耦合器的出厂状态：

- 线耦合器是阻止所有报文的，由于过滤表未定义；
- 手动操作后，自动退出手动操作的时间默认为 120min；
- 物理地址默认为 15.15.0。

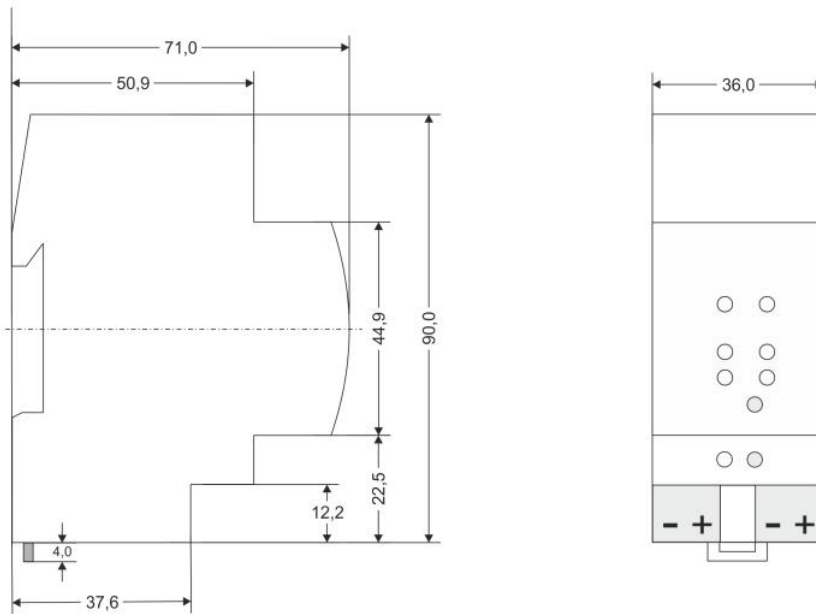
第二章 技术性能、尺寸和操作指示

2.1 技术参数

电 源	主线	21-30V DC，为线耦合器提供工作电压
	支线	21-30V DC
	电流消耗	<10mA
连 接	主线/支线	KNX 总线连接端子
操作与指示	Bus State Main LED	绿色：指示主线 OK 橙色：手动操作激活
	Bus State Sub LED	绿色：支线 OK 灭：支线错误或未连接
	Traffic Main LED	绿色闪：报文在主线上传送 红色闪：在主线上出现传输错误
	Traffic Sub LED	绿色闪：报文在支线上传送 红色闪：在支线上出现传输错误
	GA LED	绿色：路由过滤表中的组地址报文 橙色：路由所有组地址报文 红色：阻止
	PA LED	绿色：路由过滤表中的物理地址报文 橙色：路由所有物理地址报文 红色：阻止
	编程按钮和 LED	给设备分配物理地址

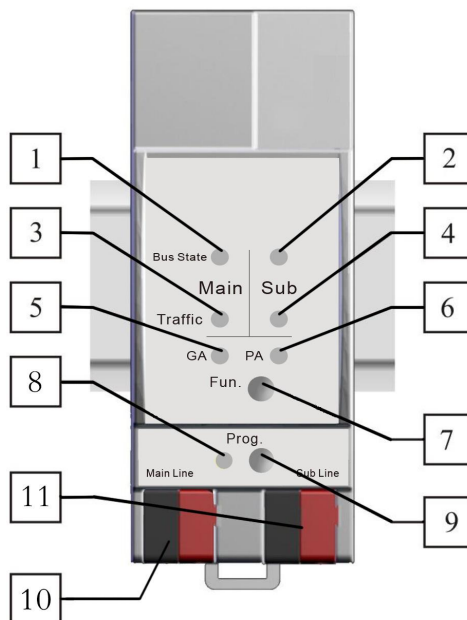
功能按钮	长按 3s 切换到手动操作或退出 长按 15s 后退出(Bus State main/sub LED 亮橙色), 并再次短按 3s 可重置到出厂设置(包括物理地址)(LED 正常指示)。
温度范围	运行 - 5 °C ... + 45 °C 存储 - 25 °C ... + 55 °C 运输 - 25 °C ... + 70 °C
设计	模块化安装设备, 安装在 35mm 丁导轨上
环境条件	湿度 5%~93%, 结露除外
尺寸	90 mm×36 mm×70mm
重量	0.1KG
外壳	塑料 PA66, 灰色
保护	IP 20, to EN 60529
CE 认证	符合 EMC 和安全特低电压标准
KNX 认证	符合 KNX 标准

2.2 尺寸图



1 SU = 18mm

2.3 指示和操作功能



1	Bus State Main LED	绿色：指示主线 OK 橙色：手动操作激活	7	功能按钮	长按 3s 切换到手动操作或退出 长按 15s 后退出, 并再次按 3s 可重置到出厂设置(包括物理地址)
2	Bus State Sub LED	绿色：支线 OK 灭：支线错误或未连接	8	编程 LED	灭：物理地址编程模式未激活 红色：指示物理地址编程模式
3	Traffic Main LED	绿色闪：报文在主线上发送 红色闪：在主线上出现传输错误 灭：无报文传输	9	编程按钮	进入编程模式
4	Traffic Sub LED	绿色闪：报文在支线上发送 红色闪：在支线上出现传输错误 灭：无报文传输	10		主线的 KNX 连接端子
5	GA LED	绿色：路由过滤表中的组地址报文 橙色：路由所有组地址报文 红色：阻止 灭：主线和支线的组报文设置不一样	11		支线的 KNX 连接端子
6	PA LED	绿色：路由过滤表中的物理地址报文 橙色：路由所有物理地址报文 红色：阻止 灭：主线和支线的物理地址报文设置不一样 注：物理地址不为 x.y.0 时，此 LED 描述不适用			注意： 最新下载的设置（参数）和过滤表是仍然有效的，从“手动操作”切换回“正常运行模式”后。

第三章 应用描述

应用程序	最大通讯对象数	最大组地址数	最大联合地址数
线耦合器	0	0	0

3.1 线耦合器

例如在调试期间，如果线耦合器接收到使用一个物理地址作为目标地址的报文，它将把接收的物理地址跟自己的物理地址进行比较，然后决定是否必须路由这个报文。

线耦合器是根据参数设置来对组报文作出响应的。在正常操作下（默认设置），耦合器仅路由存在于过滤表中的组地址的报文。

如果耦合器路由一个报文，且未接收到一个应答，或如果一个总线设备发现一个传输错误，耦合器将重发这个报文 3 次。通过参数“Repetitions if errors...”，它的操作能为两条线单独设置。这些参数通常为默认设置。

3.2 线中继器

线中继器没有任何过滤表。意味着，一个报文可以被发送到所有线上，无论在对应的线上是否有处理。因此，它是不重要的，这报文是在线内被触发，还是通过线耦合器从主线发送到支线上。

如果接收的物理地址报文在传输期间发生错误，线中继器可以重发这个报文。通过参数“Physical telegrams: Repetition if errors on main line/on sub line”，这个操作能为两条线单独设置。

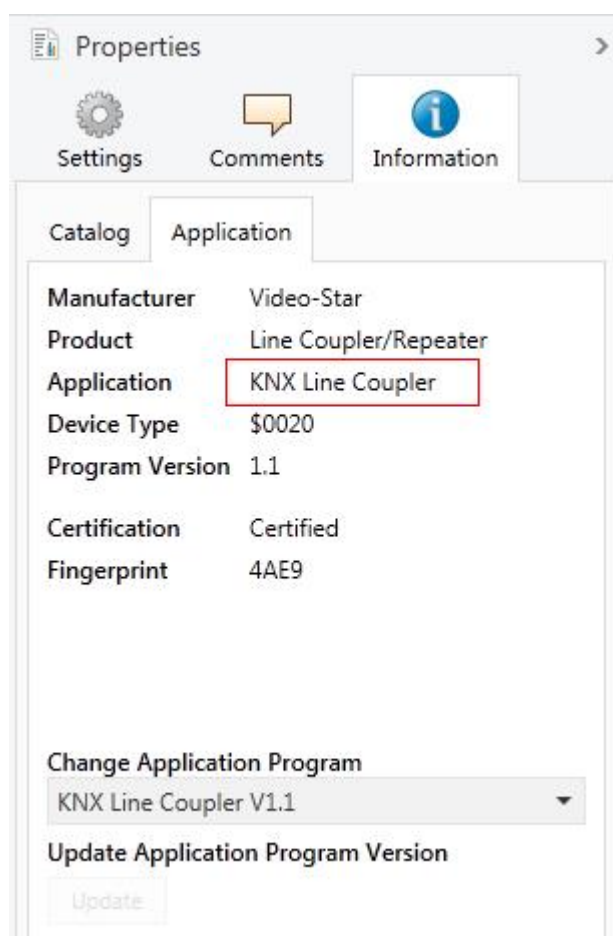
如果线中继器路由一个组报文，且未接收到一个应答，或如果一个总线设备发现一个传输错误，线中继器将重发这个报文 3 次。通过参数“Group telegrams: Repetition if errors on main line/on sub line”，这个操作能为两条线单独设置。

第四章 ETS 中系统参数设置说明

4.1 线耦合器

4.1.1 应用

如果没有配置成“耦合器”这个应用，要下载相应的应用，那么可以通过“更改应用程序”来改变它的应用，并可以通过下列“属性”对话框查看它的应用。



4.1.2 参数界面“General”

参数界面如下：

1.1.0 Line Coupler/Repeater > General		
General	Manual Function	pass all telegrams
Main line	Switch-off time for Manual Function	1 hour
Subline		

Fig.4.1: 参数界面 “General”

参数“Manual function”

手动功能下，可路由报文的配置。可选项：

Disabled

Pass all telegrams

Pass all Physical telegrams

Pass all Group telegrams

参数“Switch-off time for Manual Function”

设置从手动操作返回到正常操作的时间。可选项：

10 min

1 hour

4 hours

8 hours

注意：用于组报文和物理报文的参数选项“transmit all”通常在测试下才会使用，正常操作下不应该被设置。

4.1.3 参数界面“Main Line”

1.1.0 Line Coupler/Repeater > Main line

General	Telegram routing	Group and Physical: filter
Main line	Group telegrams: Main group 0...13	filter
	Group telegrams: Main group 14...31	filter
Subline	Physical telegrams	filter
	Physical telegrams: Repetition if errors on main line	up to 3 repetitions
	Group telegrams: Repetition if errors on main line	up to 3 repetitions
	Telegram confirmation on main line	if routed
	Send confirmation on own telegrams	no

Fig.4.2: 参数界面 “Main line”

参数 “Telegram routing”

此参数根据计划配置进行设置。可选项：

Group: filter, Physical: block

Group and Physical: filter

Group: route, Physical: filter

Group and Physical: route

Configure

Block: 没有报文被路由。

Filter: 仅路由存在于过滤表中的报文。

Route: 所有报文被路由。

Configure: 能通过以下参数进行单独设置。

参数“Group telegrams: Main group 0..13”

可选项:

Transmit all (not recommended)

Block

Filter

Transmit all: 主组为 0..13 的所有组报文被传送，但是此选项仅测试使用。

Block: 主组为 0..13 的所有组报文不被传送。

Filter: 仅传送存在于过滤表中主组为 0..13 的组报文。ETS 会自动生成这个过滤表。

参数“Group telegram: Main group 14..31”

可选项:

Transmit all (not recommended)

Block

Filter

Transmit all: 主组为 14..31 的所有组报文被传送，但是此选项仅测试使用。

Block: 主组为 14..31 的所有组报文不被传送。

Filter: 仅传送存在于过滤表中主组为 14..31 的组报文。ETS 会自动生成这个过滤表。

参数 "Physical telegrams"

可选项:

Transmit all (not recommended)

Block

Filter

Transmit all: 所有物理地址报文被传送, 但是此选项仅测试使用。

Block: 没有物理地址报文被传送。

Filter: 仅路由基于此物理地址的报文。

参数 "Physical telegram: Repetition if errors on main line"

可选项:

No

Up to 3 repetitions

Only one repetition

当在主线上发送物理报文时, 如果一个传输错误被发现 (如由于缺失接收器) :

No: 物理报文不重发。

Up to 3 repetitions: 物理报文将被重发三次。

Only one repetition: 物理报文仅重发一次。

参数 "Group telegram: Repetition if errors on main line"

可选项:

No

Up to 3 repetitions

Only one repetition

当在主线上发送组报文时，如果一个传输错误被发现（如由于缺失接收器）：

No: 组报文不重发。

Up to 3 repetitions: 组报文将被重发三次。

Only one repetition: 组报文仅重发一次。

参数 "Telegram confirmations on main line"

可选项:

If routed

Always

If routed: 只有路由到支线上的报文会在主线上被应答，从而避免由于没有应答导致的不必要重复传送报文。

Always: 在主线上每个报文都会被应答。

参数“Send confirmation on own telegrams”

可选项:

Yes

No

Yes: 在主线上的每个报文都会被应答（来自线耦合器）。

No: 没有应答。

注意:如果参数“Send confirmation on own telegrams”设置成 Yes, 在线耦合器发送任何自己路由的报文时, 将会系统地发送一个 ACK 信号。

4.1.4 参数界面“Sub Line”

1.1.0 Line Coupler/Repeater > Subline

General	Telegram routing	Group and Physical: filter
Main line	Group telegrams: Main group 0...13	filter
	Group telegrams: Main group 14...31	filter
Subline	Physical telegrams	filter
	Physical telegrams: Repetition if errors on subline	up to 3 repetitions
	Group telegrams: Repetition if errors on subline	up to 3 repetitions
	Telegram confirmation on subline	if routed
	Send confirmation on own telegrams	no
	Configuration from subline	<input checked="" type="radio"/> allow <input type="radio"/> block

Fig.4.3: 参数“Sub line”

参数 "Telegram routing"

此参数根据计划配置进行设置。可选项：

Group: filter, Physical: block

Group and Physical: filter

Group: route, physical: filter

Group and Physical: route

Configure

Block: 没有报文被路由。

Filter: 仅路由存在于过滤表中的报文。

Route: 所有报文被路由。

Configure: 能通过以下参数进行单独设置。

参数 "Group telegrams: Main group 0..13"

可选项：

Transmit all (not recommended)

Block

Filter

Transmit all: 主组为 0..13 的所有组报文被传送，但是此选项仅测试使用。

Block: 主组为 0..13 的所有组报文不被传送。

Filter: 仅传送存在于过滤表中主组为 0..13 的组报文。ETS 会自动生成这个过滤表。

参数 "Group telegram: Main group 14..31"

可选项:

Transmit all (not recommended)

Block

Filter

Transmit all: 主组为 14..31 的所有组报文被传送，但是此选项仅测试使用。

Block: 主组为 14..31 的所有组报文不被传送。

Filter: 仅传送存在于过滤表中主组为 14..31 的组报文。ETS 会自动生成这个过滤表。

参数 "Physical telegrams"

可选项:

Transmit all (not recommended)

Block

Filter

Transmit all: 所有物理地址报文被传送，但是此选项仅测试使用。

Block: 没有物理地址报文被传送。

Filter: 仅路由基于此物理地址的报文。

参数 "Physical telegram: Repetition if errors on sub line"

可选项:

No

Up to 3 repetitions

Only one repetition

当在支线上发送物理报文时，如果一个传输错误被发现（如由于缺失接收器）：

No: 物理报文不重发。

Up to 3 repetitions: 物理报文将被重发三次。

Only one repetition: 物理报文仅重发一次。

参数 "Group telegram: Repetition if errors on sub line"

可选项:

No

Up to 3 repetitions

Only one repetition

当在支线上发送组报文时，如果一个传输错误被发现（如由于缺失接收器）：

No: 组报文不重发。

Up to 3 repetitions: 组报文将被重发三次。

Only one repetition: 组报文仅重发一次。

参数 "Telegram confirmations on sub line"

可选项:

If routed

Always

If routed: 只有路由到主线上的报文会在支线上被应答，从而避免由于没有应答导致的不必要重复传送报文。

Always: 在支线上的每个报文都会被应答。

参数 "Send confirmation on own telegrams"

可选项:

Yes

No

Yes: 在支线上的每个报文都会被应答（来自线耦合器）。

No: 没有应答。

参数 "Configuration from sub line"

可选项:

Allow

Block

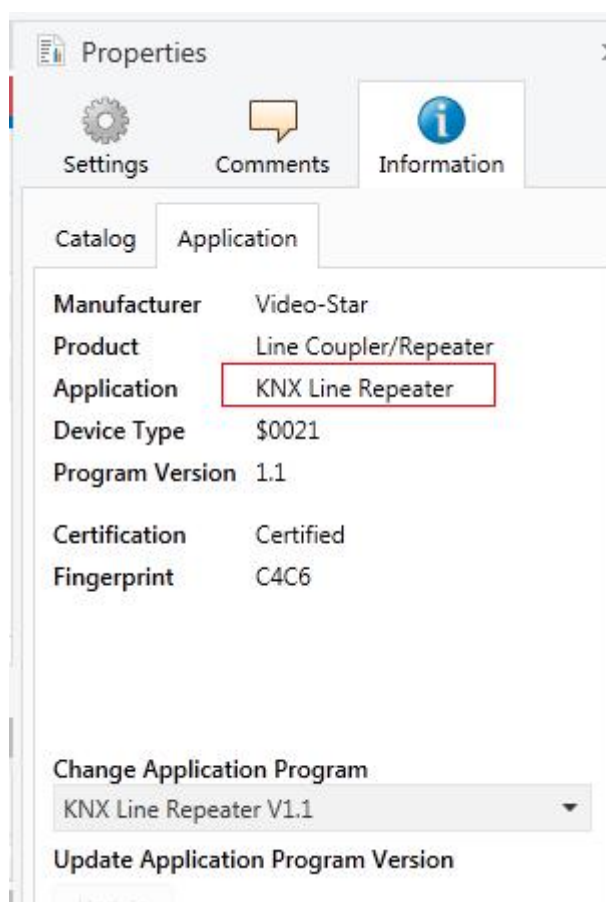
Allow: ETS 也允许通过支线给此设备下载配置。

Block: ETS 只能通过主线给此设备下载配置。

4.2 线中继器

4.2.1 应用

如果没有配置成“中继器”这个应用，要下载相应的应用，那么可以通过“更改应用程序”来改变它的应用，并可以通过下列“属性”对话框查看它的应用。



4.2.2 参数界面“General”

参数界面如下：

1.1.64 Line Coupler/Repeater > General

General	Manual Function	pass all telegrams
Main line	Switch-off time for Manual Function	1 hour
Subline		

Fig.4.4: 参数界面“General”

参数“Manual function”

手动功能下，可路由报文的配置。可选项：

Disabled

Pass all telegrams

Pass all Physical telegrams

Pass all Group telegrams

参数“Switch-off time for manual operation”

设置从手动操作返回到正常操作的时间。可选项：

10 min

1 hour

4 hours

8 hours

注意：用于组报文和物理报文的参数选项“transmit all”通常在测试下才会使用，正常操作下不应该被设置。

4.2.3 参数界面“Main Line”

1.1.64 Line Coupler/Repeater > Main line		
General	Telegram routing	<input checked="" type="radio"/> Group and Physical: route <input type="radio"/> configure
Main line	Physical telegrams	transmit all
Subline	Physical telegrams: Repetition if errors on main line	only one repetition
	Group telegrams: Repetition if errors on main line	only one repetition
	Telegram confirmation on main line	always
	Send confirmation on own telegrams	yes

Fig.4.5: 参数界面 “Main line”

参数 “Telegram routing”

此参数根据计划配置进行设置。 可选项:

Group and Physical: route

Configure

Route: 报文被路由。

Configure: 能通过以下参数进行单独设置。

参数 “Physical telegrams”

可选项:

Transmit all

Block

Transmit all: 所有物理地址报文被传送。

Block: 没有物理地址报文被传送。

参数 "Physical telegrams: Repetition if errors on main line"

可选项:

No

Up to 3 repetitions

Only one repetition

当在主线上发送物理报文时，如果一个传输错误被发现（如由于缺失接收器）：

No: 物理报文不重发。

Up to 3 repetitions: 物理报文将被重发三次。

Only one repetition: 物理报文仅重发一次。

参数 "Group telegram: Repetition if errors on main line"

可选项:

No

Up to 3 repetitions

Only one repetition

当在主线上发送组报文时，如果一个传输错误被发现（如由于缺失接收器）：

No: 组报文不重发。

Up to 3 repetitions: 组报文将被重发三次。

Only one repetition: 组报文仅重发一次。

参数 "Telegram confirmations on main line"

可选项:

If routed

Always

If routed: 只有路由到支线上的报文会在主线上被应答，从而避免由于没有应答导致的不必要重复传送报文

Always: 在主线上每个报文都会被应答。

参数 "Send confirmation on own telegrams"

可选项:

Yes

No

Yes: 在主线上每个报文都会被应答。

No: 没有应答。

注意:如果参数 "Send confirmation on own telegrams" 设置成 Yes, 在中继器发送任何自己路由的报文时, 将会有系统地发送一个 ACK 信号。

由于中继器没有过滤表, 为每个路由的报文发送一个 ACK 信号是很有意义的。

4.2.4 参数界面“Sub Line”

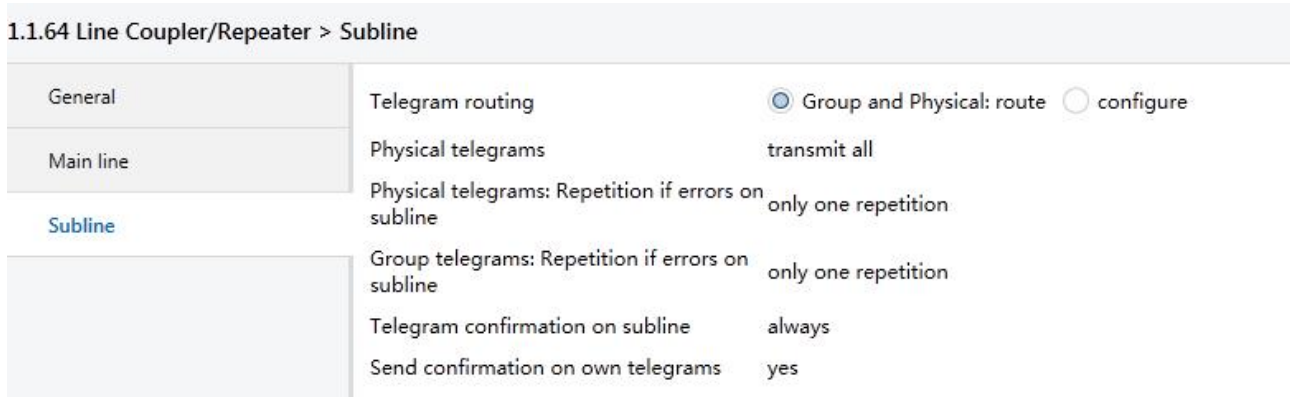


Fig.4.6: 参数界面 “Sub line”

参数 “Telegram routing”

此参数根据计划配置进行设置。 可选项:

Groups and Physical: route

Configure

Route: 报文被路由。

Configure: 能通过以下参数进行单独设置。

参数 “Physical telegrams”

可选项:

Transmit all

Block

Transmit all: 所有物理地址报文被传送。

Block: 没有物理地址报文被传送。

参数 "Physical telegram: Repetition if errors on sub line"

可选项:

No

Up to 3 repetitions

Only one repetition

当在支线上发送物理报文时，如果一个传输错误被发现（如由于缺失接收器）：

No: 物理报文不重发。

Up to 3 repetitions: 物理报文将被重发三次。

Only one repetition: 物理报文仅重发一次。

参数 "Group telegram: Repetition if errors on sub line"

可选项:

No

Up to 3 repetitions

Only one repetition

当在支线上发送组报文时，如果一个传输错误被发现（如由于缺失接收器）：

No: 组报文不重发。

Up to 3 repetitions: 组报文将被重发三次。

Only one repetition: 组报文仅重发一次。

参数 "Telegram confirmations on sub line"

可选项:

If routed

Always

If routed: 只有路由到主线上的报文会在支线上被应答，从而避免由于没有应答导致的不必要重复传送报文。

Always: 在支线上的每个报文都会被应答。

参数 "Send confirmation on own telegrams"

可选项:

Yes

No

Yes: 在支线上的每个报文都会被应答。

No: 没有应答。

第五章 出厂状态

线耦合器出厂时的默认参数设置如下：

物理地址	15.15.0
Main line	
Telegram routing	Group and Physical: filter
Group telegrams: Main group 0...13	filter (filter table is empty)
Group telegrams: Main group 14...31	filter
Physical telegrams	filter
Physical telegram: Repetition if errors on main line	up to 3 repetitions
Group telegram: Repetition if errors on main line	up to 3 repetitions
Telegram confirmations on main line	if routed
Send confirmation on own telegrams	no
Sub line	
Telegram routing	Group and Physical: filter
Group telegrams: Main group 0...13	filter (filter table is empty)
Group telegrams: Main group 14...31	filter
Physical telegrams	filter
Physical telegram: Repetition if errors on sub line	up to 3 repetitions
Group telegram: Repetition if errors on sub line	up to 3 repetitions
Telegram confirmations on sub line	if routed
Send confirmation on own telegrams	no
Configuration from sub line	allow