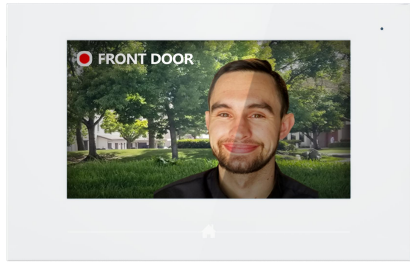
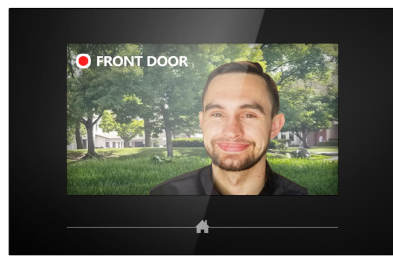


T 系列两线室内机使用手册_V1.0



T-IS07-W



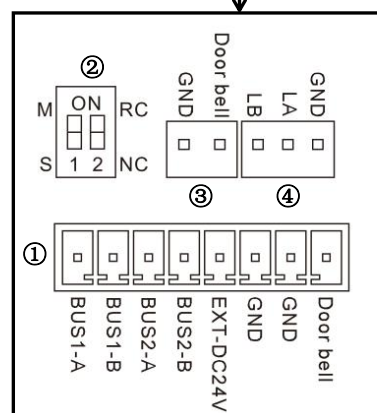
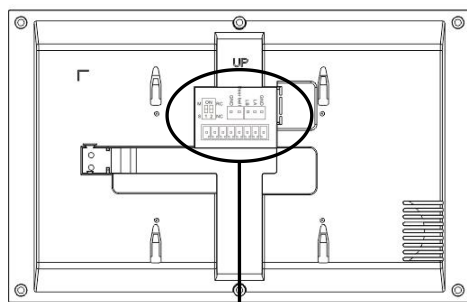
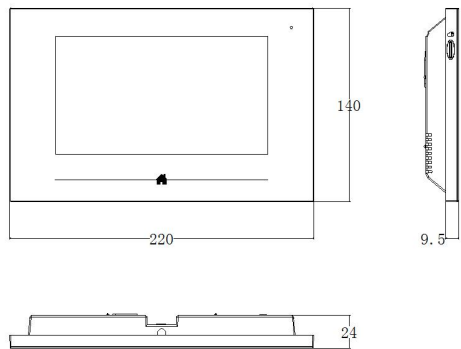
T-IS07-B

一、功能概述

本产品安装在用户室内，具有呼叫、对讲、监视及控制开锁等功能，具体功能如下所述：

- 支持可视对讲通话、开锁
- 支持实时监控，可监视门口机
- 支持一户多分机功能
- 具有户内通、户户通对讲功能
- 可扩展 TF 卡存储，并支持图像抓拍和视频录像
- 支持连接二次门铃
- 可扩展 KNX 家电控制

尺寸、接口说明 单位:mm



编号①

BUS1-A BUS1-B: 总线接口 1;
 BUS2-A BUS2-B: 总线接口 2;
 EXT-DC24V GND: 辅助电源供电 24V;
 GND DoorBell: 二次门铃按钮接口。

编号②

1: 主从分机设置 (M 主分机, S 从分机);
 2: 视频末端阻抗匹配。

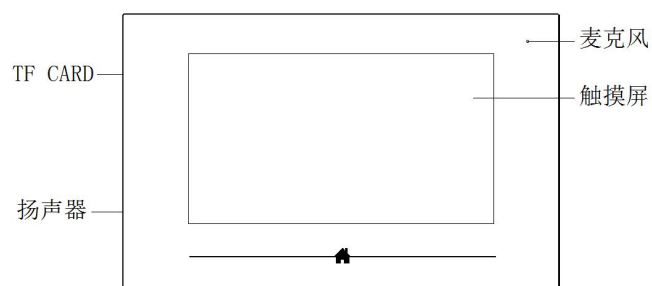
编号③ 二次门铃接口。

编号④ 485 扩展接口。

注:

- ①最后一台室内机需进行视频末端阻抗匹配，即将编码开关 2 拨至 ON;
- ②总线接口 1 与总线接口 2 用于手拉手连接室内机;
- ③主分机在被呼叫时会响铃提醒并主动亮屏，但从分机不亮屏只有响铃提醒。

按键功能说明

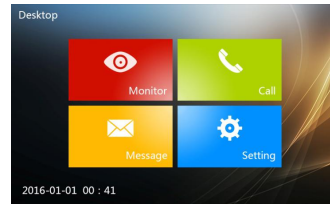


规格参数

工作电压: DC 24~30V	本机静态电流: 30V \approx 15 mA
本机工作电流: 30V \approx 200 mA	显示屏: 7 寸 LCD
分辨率: 800×480	TF 卡容量: 2~32G (建议使用 Class 4)
外形尺寸(L / W / D): 220×140×24 mm	

二、基本功能及设置

待机界面



1、视频监控

点击 图标，进入监视界面，可设置图像效果、图像抓拍、视频录像。

2、通话对讲

点击 图标，进入通话界面，可进行户户通话，户内通话。

3、信息

点击 图标，进入信息界面，可查看抓拍图片、视频和设备信息。

4、设置

点击 图标，进入设置界面，可进行铃声、语言、显示时间和工程设置。

访客呼叫

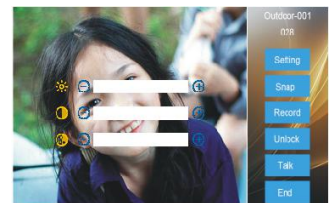


振铃显示界面

基本流程: 振铃 \Rightarrow 通话 \Rightarrow 开锁 \Rightarrow 结束通话

来电时:

- 1、访客通过门口机呼叫室内机，室内机开始振铃;
- 2、住户点击 图标，可与访客开始通话;
- 3、通话过程中，住户点击 图标可为访客开锁，开锁 5S 后系统自动挂机;
- 4、住户点击 图标，结束通话。



设置界面

设置:

- 1、访客呼叫过程中，点击屏幕上的 图标，可手动进行设置亮度、色度和对比度。

抓拍:

- 1、访客呼叫过程中，点击屏幕上的 图标，可手动进行抓拍;
 - 2、抓拍的图片保存在信息中。
- 注:
不扩展 TF 卡情况下，图片容量为 50 张。

录像:

- 1、访客呼叫过程中，点击屏幕上的 图标，可手动进行录像 (必须插入 TF 卡);
- 2、录制视频保存在信息中。

注:
扩展 TF 卡情况下，录像容量为 40 段，图片容量为 1000 张。

监视



监视画面

监视开锁

基本流程: 选择监视设备 \Rightarrow 监视 \Rightarrow 开锁 \Rightarrow 结束


- 1、点击主界面上的 图标，默认监视门口机 1，如果不存在门口机 1，则无法进入监视状态;
- 2、监视门口机可通过 和 进行切换选择。如果监视的门口机不存在，则退出监视，回到待机状态;
- 3、监视过程中，住户点击 图标可为访客开锁，5S 后结束监视;
- 4、点击 图标结束监视。

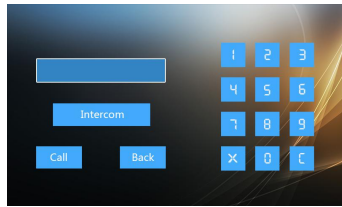
访客通话

基本流程: 监视 \Rightarrow 通话 \Rightarrow 结束通话

- 1、监视门口机过程中，住户点击 图标，可与访客进行通话。

主动呼叫

主界面点击  图标，进入对讲界面。



呼叫界面

户户呼叫

基本流程：呼叫→振铃→通话→结束

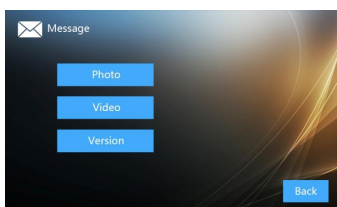
- 1、 呼叫
输入呼叫室内机的房号，点击 **Call** 图标进行呼叫；
- 2、 本机响回铃声；
- 3、 住户点击 **Talk** 图标，接听通话；点击 **End** 图标拒绝接听；
- 4、 接听后点击 **End** 图标结束通话。

户内呼叫


基本流程：呼叫→通话→结束通话

- 1、 点击 **Intercom** 图标开始呼叫同户分机；
- 2、 本机响回铃声；
- 3、 同户的其他分机响振铃声；
- 4、 住户点击 **Talk** 图标，接听通话；点击 **End** 图标拒绝接听；接听后点击 **End** 图标结束通话。

查看信息



信息查看界面

- 1、 点击  图标，进入信息界面，可查看抓拍图片、视频和设备信息。

查看图片



图片查看界面

- 1、 点击 **Photo** 图标，查看图片。
- 2、 查看图片时点击 **Next** 图标选择下一张，点击 **Previous** 图标选择上一张，点击 **Delete** 图标可删除当前图片，点击 **Delete All** 图标可清空图片库。

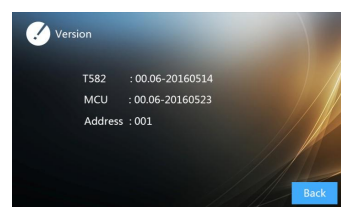
查看录像



录像查看界面

- 1、 点击 **Video** 图标查看视频。
- 2、 查看录像时点击 **Next** 图标选择下一段，点击 **Previous** 图标选择上一段，点击 **Delete** 图标可删除当前录像，点击 **Delete All** 图标可清空录像库。

查看设备信息

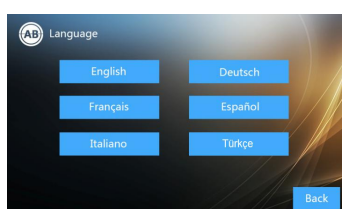


设备信息界面

- 1、 点击 **Version** 图标查看设备信息，包括软件版本信息及设备地址信息。

三、系统设置

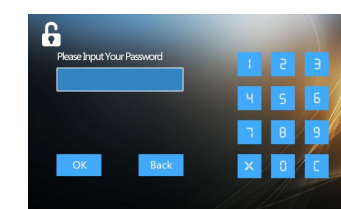
语言设置



语言设置界面

- 1、 在主界面点击  ，进入语言设置界面。
- 2、 当设备第一次启动时，必须设置语言。

高级设置



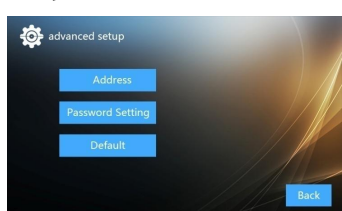
输入密码界面

- 1、 在主界面点击  ，输入密码可进入设置界面。

注：

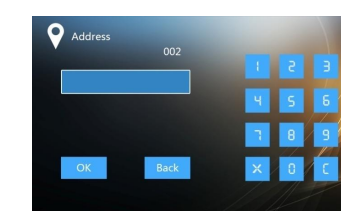
密码为 123456。

地址设置



高级设置界面

- 1、 点击 **Address** 图标，进入地址设置界面。

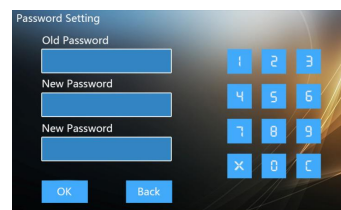


地址设置界面

注：

- ① 地址设置从 001 到 200；
- ② 一户多台室内机时，该户的室内机设置地址一致。

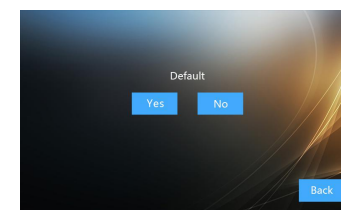
密码设置



密码设置界面

- 1、 点击 **Password Setting** 图标，进入密码设置界面。
- 2、 输入新密码后需再次输入新密码进行确认。

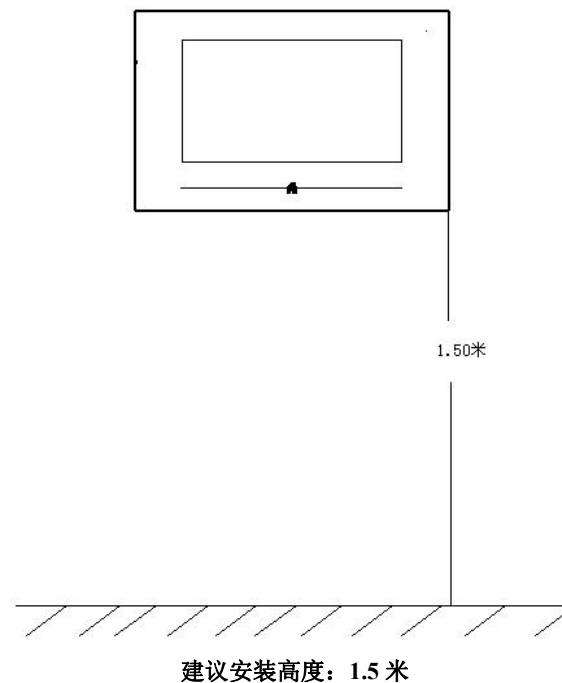
恢复出厂设置



恢复出厂设置界面

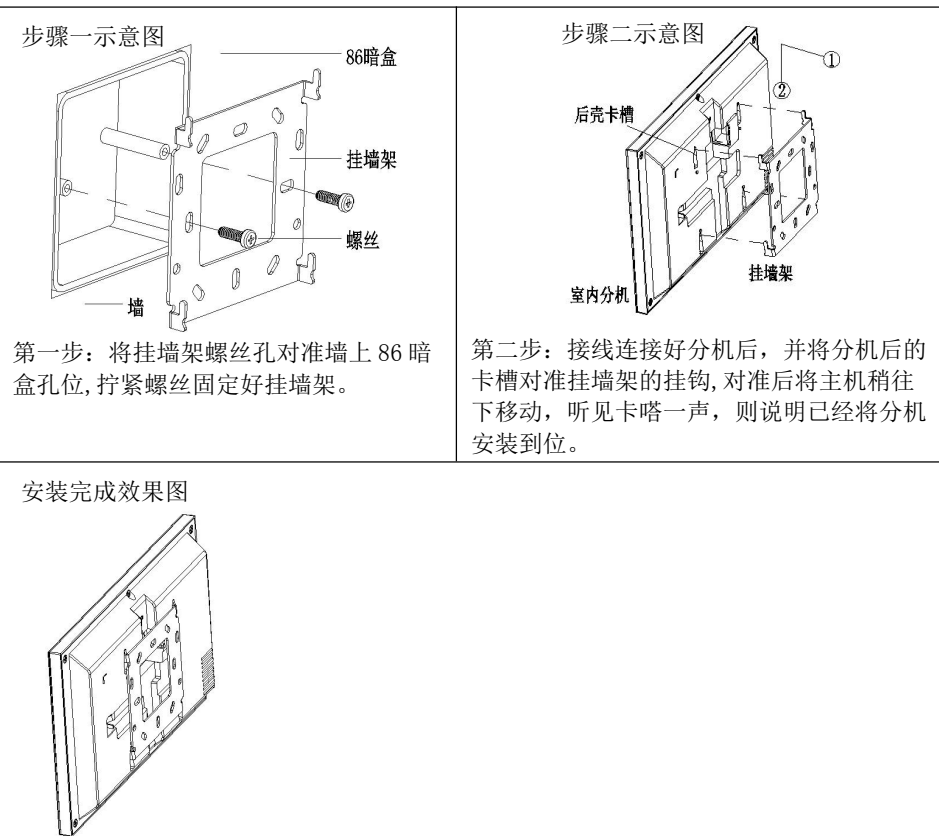
- 1、 点击 **Default** 图标，进入恢复出厂设置确认界面。

四、安装高度



建议安装高度：1.5 米

五、安装步骤



注意事项

- 1、 请远离强磁场、高温、潮湿等环境；



- 2、 不要将设备摔落在地上或使之受到强力冲击；



- 3、 不要使用湿布或具挥发性的试剂擦拭设备；



- 4、 请勿自行拆卸本设备。