

K-BUS® 皓系列 智能按键面板

Multi-units Push Button Sensor_V1.3

CHKPM-0x/0y.1.2z (单位)

CHKPM-0x/yy.1.2z (联体两位)

CHKPM-0x/yyy.1.2z (联体三位)

(x=1~3; y=1~3)

(z=2: 银色; z=9: 咖啡色)



KNX/EIB 住宅和楼宇智能控制系统

注意事项

- 1、请远离强磁场、高温、潮湿等环境；



- 2、不要将设备摔落在地上或使之受到强力冲击；



- 3、不要使用湿布或具挥发性的试剂擦拭设备；



- 4、请勿自行拆卸本设备。

目 录

第一章 概述	1
第二章 技术参数	2
第三章 尺寸图与接线图	3
第四章 ETS 系统参数设置说明	4
4.1 参数设置界面“General”	4
4.2 独立工作模式	9
4.2.1 参数设置界面“Main unit-Button/Rocker X”	9
4.3 联合模式	27
4.3.1 “Switch”功能	27
4.3.2 “Switch/Dimming”功能	28
4.3.3 “Scene control”功能	30
4.3.4 “Shutter control”功能	31
4.5 参数设置界面“Logic function”	33
4.5.1 “AND/OR/XOR”功能参数	37
4.5.2 “Gate forwarding”功能参数	38
4.5.3 “Threshold comparator”功能参数	39
4.5.4 “Format convert”功能参数	41
4.6 参数设置界面“Event Group setting”	42
第五章 通讯对象说明	45
5.1 “General”的通讯对象说明	45
5.2 “Button/Rocker X”的通讯对象说明	45
5.3 LED 的通讯对象说明	50
5.4 逻辑功能的通讯对象说明	50
5.4.1 “AND/OR//XOR”的通讯对象	50
5.4.2 “Gate forwarding”的通讯对象	51
5.4.3 “Threshold comparator”的通讯对象	51
5.4.3 “Format convert”的通讯对象	52
5.5 事件组功能的通讯对象说明	54

第一章 概述

按键面板主要应用在楼宇控制系统中，通过 KNX 接线端子连接到总线，和总线上的其它设备一起安装成为系统，且功能上操作简单、直观，用户可以根据自己的需求进行规划，系统的执行这些功能。

这本手册为用户详细的提供了有关于按键面板的技术信息，包括安装和编程细节，并联系在实际使用中的例子解释了如何使用这个按键面板。

按键面板能用于控制开关、窗帘、场景、RGB、多重操作、延时开关等。另外，还支持逻辑功能和场景组功能，按键类型有单键、2 键独立和 2 键联合三种供选择，以满足不同的使用需求。面板采用塑料材质，金属边框设计，并且可做联体组合安装，支持最多 3 位联体，每位最多 6 个按键，应用于普通按键面板的智能控制。

按键面板直接通过 KNX 接线端子连接到总线上，需要额外的电源电压。物理地址的分配及参数的设定都可以使用带有.knxprod 文件的工程设计工具软件 ETS (版本 ETS4 或以上)。

按键面板功能较多，能适用于多种应用领域，主要功能如下：

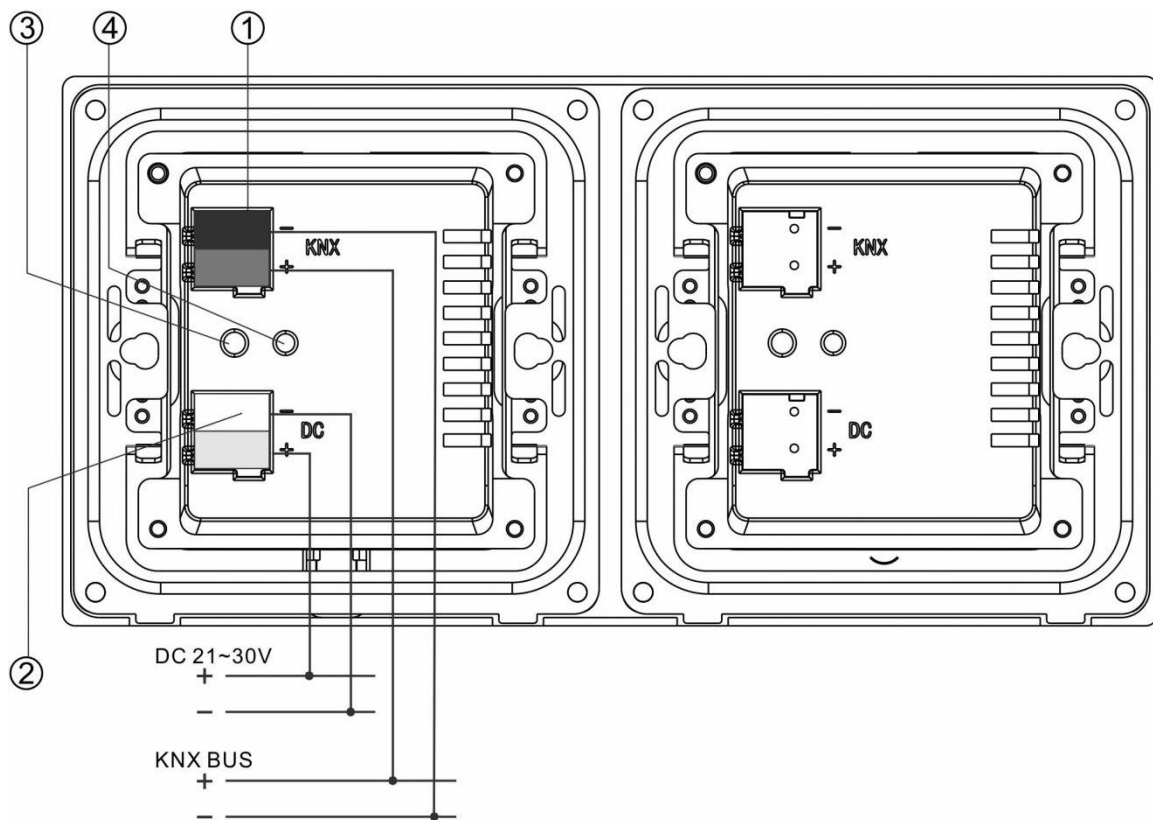
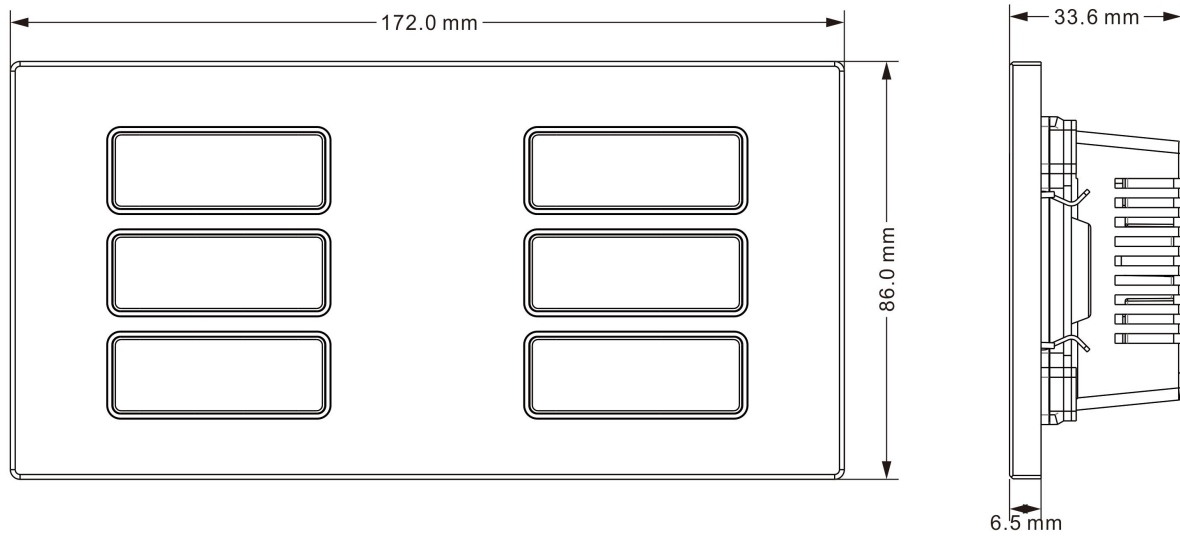
- ◆ 开关和调光功能
- ◆ 百叶窗控制功能
- ◆ 值发送
- ◆ 场景控制功能
- ◆ 移位寄存器
- ◆ RGB 和 RGBW 控制
- ◆ 多重操作功能
- ◆ 延时发送值
- ◆ 逻辑输出
- ◆ 场景组转换
- ◆ LED 指示功能

面板的类型有单位面板和联体面板可选，每种面板类型都能运用以上描述的各种功能，根据实际应用到的面板设备，在配置功能时，选择适合此设备的面板类型进行参数配置。

第二章 技术参数

总线电源	总线电压	21-30V DC, 通过 KNX 总线获得
	总线电流	<4.3mA, 24V; <4.1mA, 30V
	总线功耗	<125mW
辅助电源	电压	21-30V DC
	电流	<26mA, 24V; <21.5mA, 30V (单位)
		<50mA, 24V; <40mA, 30V (联体两位)
		<71.5mA, 24V; <60.5mA, 30V (联体三位)
功耗	<0.65W (单位)	
	<1.2W (联体两位)	
	<1.9W (联体三位)	
连 接	KNX	总线连接端子 (红/黑), 直径 0.8mm ²
	辅助电源	总线连接端子 (黄/白)
操作和指示	每一个按钮对应两个 LED, 分别指示按钮状态和字符	
	红色 LED 和按键	编程物理地址
	绿色 LED 闪烁	指示设备应用层工作正常
温度范围	运行	-5 °C ... 45 °C
	存储	-25 °C ... 55 °C
	运输	-25 °C ... 70 °C
环境条件	湿度	<93%, 结露除外
安 装	标准 86 盒墙装方式	
尺 寸	86*86*33.6mm(单位)	
	172*86*33.6mm(联体两位)	
	258*86*33.6mm(联体三位)	
重量	0.13kg	
	0.26kg	
	0.39kg	

第三章 尺寸图与接线图



① KNX 总线接线端子 ② 辅助供电接线端子 ③ 编程按键

④ 指示灯：红色 LED 指示进入物理地址编程状态，绿色 LED 闪烁指示设备应用层工作正常

注意：如果两个按键面板联体安装，如上图所示，其中一个按键面板作为主单元面板，需要连接 KNX 总线和辅助电源，另一个则不需要，三位联体安装时同理；如果按键面板和其他设备（比如温控面板）联体安装时，除了按键面板需要接线外，其他设备也需要按照接线示意图说明来接线，此处不展开说明。

第四章 ETS 系统参数设置说明

4.1 参数设置界面“General”

参数设置界面“General”如图 4.1 所示，在这里设置每联开关的工作方式，一联开关可以作为单个大按键使用，也可作为两个按钮使用，也可以联合使用。作为单个大按键使用时，则按下每个按键都作为一个按键使用。当作为两个按钮使用时，每个按钮的应用是相互独立的。如果是联合使用，则是相关联的。该章节的参数介绍以一联按键面板类型为例进行说明：

Parameter	Value
Hardware type for Main unit	1-Gang
Button 1&2 use as	as one Single button
Enable the Second unit	<input checked="" type="radio"/> No <input type="radio"/> Yes
Status LED brightness at day	Level 5
Labelling LED brightness at day	Level 5
LED brightness adjustment for Day/Night	<input checked="" type="radio"/> No <input type="radio"/> Yes
Delay time for no operation[0..25]s 0=no operation function inactive	5
Status LED brightness when no operation OFF	Level 2
LED status object need send read request when bus recovery	<input checked="" type="radio"/> No <input type="radio"/> Yes
Initial LED status	<input checked="" type="radio"/> No <input type="radio"/> As status as object value "0"

图 4.1 “General”参数设置界面

参数“Hardware type for Main unit”

此参数设置主单元面板的类型，不同的面板有不同的按键联数，因此在配置面板时，选择的按键联数跟实际面板的按键联数相匹配，LED 的设置与之相对应。可选项：

1-Gang

2-Gang

3-Gang

参数“Button 1&2/3&4/5&6 use as”

用于设置按键的工作方式。可选项：

as one Single button

as two Independent button

as Linked button (Rocker)

选项为“as one Single button”，则作为单个大按键使用；选项为“as two Independent button”，那么这联开关的左侧和右侧作为两个按钮使用，它们的应用是独立的；选项为“as Linked button (Rocker)”，这联开关的左侧和右侧是相关联的。

下章节 4.2 和 4.3 将介绍面板在两种应用下，各个功能的参数和通讯对象，以一联开关为例进行说明。

注意：总线上电复位/编程下载后，所有通讯对象的值都为 0。

参数“Enable the Second unit”

此参数是否使能第二单元面板。可选项：

Enable

Disable

选择“Enable”后，参数“Hardware Type for Second unit”、参数“Button 1&2 use as”和参数“Enable the Third unit”可见。

参数“Enable the Third unit”

此参数是否使能第三单元面板。可选项：

Enable

Disable

选择“Enable”后，参数“Hardware Type for Third unit”、参数“Button 1&2 use as”可见。

参数“Status LED brightness at day”

此参数设置在白天状态下状态 LED 指示的亮度状态，如果没指示，是不亮的。可选项：

Level 1

Level 2

Level 3

Level 4

Level 5

如果有区分白天/夜晚模式，那么白天模式下状态 LED 的指示亮度由此参数决定。

参数 “Labelling LED brightness at day”

此参数设置在白天状态下字符 LED 指示的亮度状态，如果没指示，是不亮的。可选项：

Level 1

Level 2

Level 3

Level 4

Level 5

参数 “LED brightness adjustment for Day/Night”

此参数设置状态 LED 和字符 LED 指示的亮度是否根据白天/夜晚模式的转换进行变化。可选项：

No

Yes

No: 无论是白天或夜晚，状态 LED 和字符 LED 的指示亮度不变。

Yes: 区分白天/夜晚模式，同时以下三个参数可见。

总线复位或编程完成后，LED 指示亮度默认为白天模式的亮度。

——参数 “Polarity of Day/Night mode”

此参数设置白天/夜晚模式转换的对象值，可选项：

Day=1/Night=0

Day=0/Night=1

Day=1/Night=0: 对象“Day/Night mode”接收到报文 1，切换到白天模式，接收到报文 0，切换到夜晚模式。

Day=0/Night=1: 对象“Day/Night mode”接收到报文 0，切换到白天模式，接收到报文 1，切换到夜晚模式。

——参数 “Day/Night mode need send read request when bus recovery”

此参数在设置参数“LED brightness adjustment for Day/Night”为“Yes”时可见。用于设置对象“Day/Night mode”在总线复位或编程完成时，是否发送读请求。可选项：

No

Yes

No: 不发送。此时注释“LED brightness in day mode after startup”可见，指明开机后 LED 的指示亮度默认为白天模式的亮度。

Yes: 发送读请求，LED 将根据回应的白天/夜间模式的设置亮度进行指示。如果无回应，按白天的模式指示。

——参数 “Status LED brightness at night”

此参数设置在夜晚状态下状态 LED 指示的亮度状态，如果没指示，是不亮的。可选项：

OFF

Level 1

Level 2

Level 3

Level 4

Level 5

OFF: 不亮；

Level 1-5: 有指示时的亮度级别，1 最暗，5 最亮。

——参数 “Labelling LED brightness at night”

此参数设置在夜晚状态下字符 LED 指示的亮度状态，如果没指示，是不亮的。可选项：

OFF

Level 1

Level 2

Level 3

Level 4

Level 5

OFF: 不亮；

Level 1-5: 有指示时的亮度级别，1 最暗，5 最亮。

参数 “Delay time for no operation[0..25]s 0=no operation function inactive”

该参数用于设置无操作时的延时时间。可选项：**0..25**

参数 “Status LED brightness when no operation OFF”

此参数设置在无任何操作时状态 LED 指示的亮度是不亮的。

参数 “Labelling LED brightness when no operation”

此参数设置在任何操作时字符 LED 指示的亮度，如果没有指示，是不亮的。可选项：

OFF

Level 1

Level 2

Level 3

Level 4

Level 5

OFF: 不亮；

Level 1-5: 有指示时的亮度级别，1 最暗，5 最亮。

参数 “LED status object need send read request when bus recovery”

此参数设置状态 LED 的对象在总线复位或编程完成时，是否发送读请求。可选项：

No

Yes

No: 不发送，同时以下参数 “Initial LED status” 可见。

Yes: 发送读请求，LED 将根据回应的值进行指示。如果无回应，将无指示。

——参数 “Initial LED status”

此参数在上个参数选择 “Yes” 时可见，用于设置按键上 LED 的初始指示状态，可选项：

No

As status as object value “0”

No: 无指示；

As status as object value “0”: 根据 LED 对象值为 0 时的状态进行指示。如果 LED 的功能选择 “Control by external object, 且 1byte” 或 “Indicate contact press”，则无指示。

4.2 独立工作模式

在这种工作模式下，在按钮的左侧和右侧的应用是互不关联的，在这种情况下，按钮的左侧和右侧的参数设置和通讯对象是相互独立的。例如，可以通过按钮的一侧实现开关功能，然而按钮的另一侧，则可以根据功能应用向导来分配其它的功能。

4.2.1 参数设置界面“Main unit-Button/Rocker X”

参数设置界面“Main unit-Button/Rocker X”如图 4.2 所示。

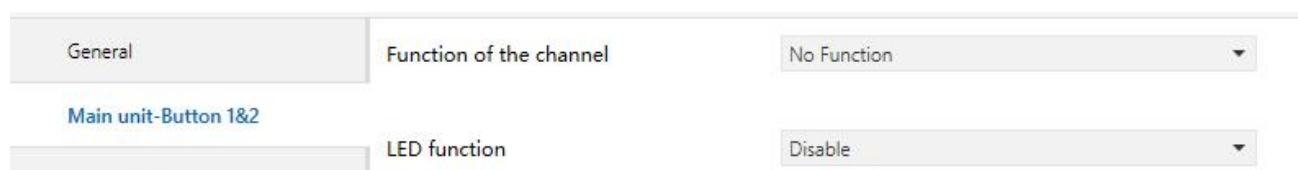


图 4.2 参数设置界面“Main unit-Button/Rocker X”

参数“Function of the channel”

此参数设置通道功能，可选项：

No function	
Switch	开关
Switch/Dimming	开关和调光
Value/Forced output	值发送/强制输出
Scene control	场景控制
Shutter control	百叶窗控制
Shift register	移位寄存器
RGB dimming	RGB 调光
Multiple operation	多重操作
Delay mode	延时发送值

每个通道功能具体的参数设置详见以下各章节的描述。

参数“LED Function”

此参数设置是否使能 LED 的功能以及 LED 的功能。可选项：

- Disable**
- Control by button switch object**
- Control by external object**
- Indicate button press**

“Disable”，不使能。

“Control by button switch object”，LED 根据按键功能的开关对象值进行指示，无论是长操作或短操作，按下或释放：开关功能中，由对象“Switch”决定，调光功能中，由对象“Short, Switch 决定。其它功能不能控制 LED 的亮灭。**注：按钮的功能需要配置为 switch 或 switch/Dimming 才会根据配置进行指示。**

“Control by external object”，选择此选项时，LED 可独立控制，不受按键功能的影响。

“Indicate button press”，当按键有操作时，LED 在设定时间段内闪一下。

参数 “External object datatype”

该参数在 LED 功能选择为“Control by external object”时可见，用于设置 LED 对象的数据类型。可选项：

1bit

1byte

参数 “The object value = ‘0/1’ , LED is”

该参数在 LED 功能选项为“Control by button switch object”或“Control by external object 且 1bit”时可见，LED 将根据按键功能的开关对象值进行指示，或根据 LED 对象接收到的报文值“1”或“0”进行指示。可选项：

OFF

ON

参数 “Threshold value is”

该参数在 LED 功能选择为“Control by external object 且 1byte”时可见，用于设置 LED 指示的阈值。可选项：**1..255**

参数 “If object value<threshold value, LED is”

该参数在 LED 功能选择为“Control by external object 且 1byte”时可见，当对象值小于阈值时，LED 指示的颜色。可选项：

OFF

ON

参数 “If object value=threshold value, LED is”

该参数在 LED 功能选择为“Control by external object 且 1byte”时可见，当对象值等于阈值时，LED 指示的颜色。可选项：

OFF

ON

参数 “If object value > threshold value, LED is”

该参数在 LED 功能选择为“Control by external object 且 1byte”时可见，当对象值大于阈值时，LED 指示的颜色。可选项：

OFF

ON

参数 “When press the button, LED flashing time is”

该参数在 LED 功能选择为“Indicate button press”时可见，用于设置在操作按钮时，LED 闪烁的时间。可选项：

500ms

1s

2s

3s

联合模式下的 LED 功能参数设置相同，以下不再作描述。

4.2.2.1 “Switch”功能

“Main unit-Button X: Switch”参数设置界面如图 4.3 所示，通过面板此应用，用户可以通过操作开关或释放开关发送一个开关报文。

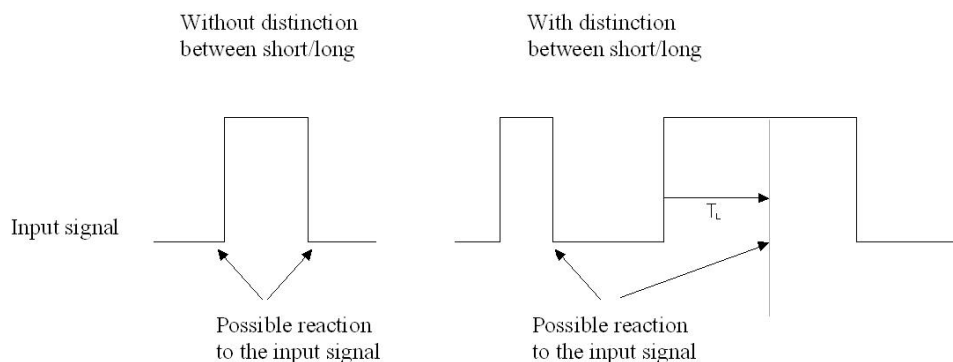
General	Function of the channel	Switch
Main unit-Button 1&2	Distinction between long and short operation	<input type="radio"/> No <input checked="" type="radio"/> Yes
Logic function	Long operation after(*0.1s)	5
Event Group setting	Reaction on short operation or press the button	TOGGLE
	Reaction on long operation or release the button	No action
	Disable function	<input type="radio"/> Disable <input checked="" type="radio"/> Enable
	Trigger value of disable object	<input type="radio"/> Disable=1/Enable=0 <input checked="" type="radio"/> Disable=0/Enable=1

图 4.3 参数设置界面“Main unit-Button X: Switch”

参数 “Distinction between long and short operation”

该参数设置是否区分长按和短按操作。若选择“Yes”选项，按钮操作一段时间后才能确定操作是长按还

是短按操作，触点才执行设定的动作。长按处理过程如图所示：



可选项：

Yes

No

注意：以下各章节的长按处理过程都跟这里相同。

—— 参数 “Long operation after(*0.1s)”

该参数在区分长/短操作时可见，在这里设置长操作的有效时间。按键操作时间超过这里设置的时间，操作被确定为长操作，否则为短操作。可选项：**3..25**

参数 “Reaction on short operation or press the button/Reaction on long operation or release the button”

这里设置在按下按钮/松开按钮或在长/短操作时，执行的操作。当输入被确定时，对象值立即被更新。

可选项：

No action

OFF

ON

TOGGLE

“No action”，没有任何报文发送。

“ON”，发送开的报文；

“OFF”，发送关的报文；

“TOGGLE”，每次操作将在开关开和关之间转换，例如，如果上次发送（或接收）的是一个开关开的报文，那么这次操作将触发一个开关关的报文发送，当开关再次操作，将发送一个开关开的报文等等，因此，开关总是会记住它的上一个状态，当操作时将转换成另外一个值。

参数 “Disable function”

该参数设置是否使能按钮的禁用功能。可选项：

Disable

Enable

如果“Enable”，可通过对象对按钮禁用或使用。下载完成，默认是使能的。

下文中不在对此参数进行说明，用法类似。

—— 参数 “Trigger value of disable object”

该参数设置禁用/使能按钮的触发值。可选项：

Disable=1/Enable=0

Disable=0/Enable=1

下文中不在对此参数进行说明，用法类似。

4.2.2.2 “Switch/Dimming”功能

参数设置界面“Main unit-Button X:Switch/Dimming”如图 4.4 所示。

General	Function of the channel	Switch/Dimming
Main unit-Button 1&2	Long operation after(*0.1s)	5
Logic function	Reaction on short operation	TOGGLE
Event Group setting	Reaction on long operation	Brighter/Darker
	Dimming mode	<input type="radio"/> Start-stop-Dimming <input checked="" type="radio"/> Steps dimming
	Brightness change on every sent	12.5%
	Interval of Tele.cyclic send(*0.1s,0=send once)	0
	Disable function	<input type="radio"/> Disable <input checked="" type="radio"/> Enable
	Trigger value of disable object	<input type="radio"/> Disable=1/Enable=0 <input checked="" type="radio"/> Disable=0/Enable=1

图 4.4 参数设置界面“Main unit-Button X:Switch/Dimming”

参数 “Long operation after (*0.1s)”

在这里设置长操作的有效时间。按键操作时间超过这里设置的时间，操作被确定为长操作，否则为短操作。可选项：**3..25**

参数 “Reaction on short operation”

此参数设置按钮短操作时发送的开关值，可选项：

No action**ON****OFF****TOGGLE**

“No action”，没有任何报文发送。

“ON”，发送开的报文。

“OFF”，发送关的报文。

“TOGGLE”，每次操作将在开关开和关之间转换。

参数 “Reaction on long operation”

此参数设置按钮长操作时发送相对调光的值，调亮或调暗，释放按钮时停止调光。可选项：

No reaction**Brighter****Darker****Brighter/Darker**

“No reaction”，没有任何报文发送。

“Brighter”，按钮长操作时发送调亮的报文。

“Darker”，发送调暗的报文。

“Brighter/Darker”，每次操作将在调亮和调暗之间切换。

注意：在开关和相对调光的参数设置中，有其中一个选项为“TOGGLE”时，它们之间将存在联动关系，比如此次开关对象接收到一个开关开的状态，那么下次进行调光的话，就会调暗。如果接收到一个关的状态，调光时就会调亮。

参数 “Dimming mode”

这里设置相对调光的方式，是起止调光方式，还是逐步调光方式。可选项：

Start-stop-Dimming**Steps dimming**

若选择“Start-stop-Dimming”选项，相对调光方式为起止调光方式，调光时发送一个调暗或调亮的报文，结束调光时，发送一个停止报文。在起止调光方式下，调光报文不需要循环发送。

若选择“Steps dimming”选项，相对调光方式为逐步调光方式，调光报文循环发送，结束调光时，立即

发送停止调光报文。

—— 参数 “Brightness change on every sent”

参数“Dimming mode”选项为“Steps dimming”时,该参数可见,这里设置循环发送一个调光报文所能改变的亮度(百分比)。可选项:

100%

50%

.....

1.56%

—— 参数 “Interval of Tele. Cyclic send (*0.1s, 0=send once)”

参数“Dimming mode”选项为“Steps dimming”时,该参数可见,这里设置循环发送调光报文的时间间隔。可选项: 0..25, 0=仅发送一次。

4.2.2.3 “Value/Forced output”功能

“Value/Force output”参数设置界面如图 4.5 所示。

General	Function of the channel	Value/Forced output
Main unit-Button 1&2	Distinction between long and short operation	<input type="radio"/> No <input checked="" type="radio"/> Yes
Logic function	Long operation after(*0.1s)	5
1st Logic	Reaction on short operation or press the button	1bit value[0..1]
Event Group setting	Output value[0..1]	0
	Reaction on long operation or release the button	2bit value[0..3]
	Output value[0..3]	0
	Disable function	<input checked="" type="radio"/> Disable <input type="radio"/> Enable
	LED function	Disable

图 4.5 参数设置界面“Main unit-Button x- Value/Forced output”

参数 “Distinction between long and short operation”

该参数设置按键操作是否区分长/短操作。若选择“Yes”选项,操作达到一定时间后才能确定操作是长操作还是短操作,触点才执行设定的动作。可选项:

Yes

No

—— 参数 “Long operation after (*0.1s)”

该参数在区分长/短操作时可见，在这里设置长操作的有效时间。按键操作时间超过这里设置的时间，操作被确定为长操作，否则为短操作。可选项：**3..25**

参数 “Reaction on short operation or press the button” / “Reaction on long operation or release the button”

这里设置在按钮按下/松开或在长/短操作时，发送的数据类型。可选项：

No reaction

1bit value [0...1]

.....

2 byte value [0...65535]

—— 参数 “Output value[...]"

这里设置执行操作时发送的数据值。值的范围取决于上个参数所选的数据类型。

4.2.2.4 “Scene control”功能

“Main unit-Button X:Scene control”参数设置界面如图 4.6 所示。

General	Function of the channel	Scene control
Main unit-Button 1&2	Distinction between long and short operation	<input type="radio"/> No <input checked="" type="radio"/> Yes
Logic function	Long operation after(*0.1s)	5
1st Logic	Reaction on short operation or press the button	Recall scene
Event Group setting	Scene number[1..64]	Scene NO.1
	Reaction on long operation or release the button	Store scene
	Scene number[1..64]	Scene NO.2
	Disable function	<input checked="" type="radio"/> Disable <input type="radio"/> Enable

图 4.6 参数设置界面“Main unit-Button x- Scene control”

参数 “Distinction between long and short operation”

该参数设置按键操作是否区分长/短操作。若选择“**Yes**”选项，操作达到一定时间后才能确定操作是长操作还是短操作，触点才执行设定的动作。可选项：

No

Yes

—— 参数“**Long operation after(*0.1s)**”

该参数在区分长/短操作时可见，在这里设置长操作的有效时间。按键操作时间超过这里设置的时间，操作被确定为长操作，否则为短操作。可选项：**3..25**

参数 “Reaction on short operation or press the button” / “Reaction on long operation or release the button”

这里设置在按钮按下/松开或在长/短操作时，调用或存储的场景。可选项：

No reaction

Recall scene

Store scene

—— 参数 “**Scene number[1..64]**”

在这里设置场景号，场景号范围：**Scene NO.1~64**，对应的报文是**0~63**。

4.2.2.5 “Shutter control”功能

“Main unit-Button x: Shutter control”参数设置界面如图 4.7 所示。

General	Function of the channel	Shutter Control
Main unit-Button 1&2	Long operation after(*0.1s)	5
Logic function	Reaction on short operation	Stop(Adjust Up/Down)
1st Logic	Reaction on long operation	Up/Down
Event Group setting	Disable function	<input checked="" type="radio"/> Disable <input type="radio"/> Enable

图 4.7 参数设置界面“Main unit-Button x: Shutter control”

参数 “Long operation after (*0.1s)”

在这里设置长操作的有效时间。按键操作时间超过这里设置的时间，操作被确定为长操作，否则为短操作。可选项：**3..25**。

参数 “Reaction on short/long operation”

此参数设置在按钮为短操作或长操作时执行的动作，可选项：

No action

Up

Down

Up/Down

Stop (Adjust Up)

Stop (Adjust Down)

Stop (Adjust Up/Down)

“No action”，不执行任何动作。

“Up”，上移窗帘或打开窗帘。

“Down”，下移窗帘或关闭窗帘。

“Up/Down”，交替执行窗帘打开和关闭（上移/下移）的动作。

“Stop (Adjust Up)”，停止窗帘运行或上调百叶角度。

“Stop (Adjust Down)”，停止窗帘运行或下调百叶角度。

“Stop (Adjust Up/Down)”，停止窗帘运行或交替执行上调/下调百叶角度。

—— 参数 “Interval of Tele. Cyclic send (*0.1s, 0=send once) ”

在上个参数选项为“Stop...”时，该参数可见，这里设置循环发送调整百叶角度报文的时间间隔。可选项：**0..25**，**0=仅发送一次**。

4.2.2.6 “Shift register”功能

“Main unit-Button x:Shift register”参数设置界面如图 4.8 所示，此功能以移位寄存器的方式发送值。

General	Function of the channel	Shift register
Main unit-Button 1&2	Shift type	<input checked="" type="radio"/> Shift by step value <input type="radio"/> Shift without step value
Logic function	Value begin with	0
1st Logic	Value end with(must be larger than value begin with)	10
Event Group setting	Step size	2
	Direction	<input type="radio"/> From lowest to highest <input checked="" type="radio"/> From highest to lowest
	Reset funtion	<input type="radio"/> Disable <input checked="" type="radio"/> Enable by long operation
	Long operation after(*0.1s)	5
	Disable function	<input type="radio"/> Disable <input checked="" type="radio"/> Enable
	Trigger value of disable object	<input type="radio"/> Disable=1/Enable=0 <input checked="" type="radio"/> Disable=0/Enable=1

图 4.8 参数设置界面 “Main unit-Button x: Shift register”

参数 “Shift type”

这里设置移位类型，是带步进值，还是没有步进值。可选项：

Shift by step value

Shift without step value

“Shift by step value”，带步进值时，可设置移位的起始值和结束值，及每次移位增加（方向从低到高）或减少（方向从高到低）的值。

“Shift without step value”，没有步进值时，可设置每次移位所发送的具体数值，最多可设置 10 个数，每操作一次，发送一个数。

参数 “Value begin with”

此参数在移位类型选择“Shift by step value”时可见，用于设置移位的起始值。可选项：**0...240**。

参数 “Value end with (must be larger than value begin with)”

此参数在移位类型选择“Shift by step value”时可见，用于设置移位的结束值。可选项：**1...250**。

结束值必须大于起始值。

参数 “Step size”

此参数在移位类型选择“Shift by step value”时可见，用于设置每次移位增加（方向从低到高）或减少（方向从高到低）的值。可选项：**0...240**。

参数 “Shift number”

此参数在移位类型选择 “Shift without step value”时可见，用于设置移位的数量，最多可设置 10 个值。

可选项：1/2/.../10。

在以下参数设置每次移位操作所发送的值。

参数 “Value 1...10”

此参数设置每次移位操作所发送的值。可选项：0..255。

参数 “Direction”

此参数设置移位的方向。可选项：

From lowest to highest

From highest to lowest

“From lowest to highest”，从低到高移位，如从起始值到结束值，或从 value 1 到 value 10，到结束值或 value 10 后，又将从起始值或 value 1 开始重新移位。

“From highest to lowest”，从高到低移位，如从结束值到起始值，或从 value 10 到 value 1，到起始值或 value 1 后，又将从结束值或 value 10 开始重新移位。

参数 “Reset function”

此参数设置是否使能移位重置功能。可选项：

Disable

Enable by long operation

“Disable”，不使能；

“Enable by long operation”，通过长操作对移位进行重置，重置后，移位将重新开始。

参数 “Reaction on press/release the button”

此参数在移位重置功能不使能时可见，设置按钮在按下或释放时，是否进行移位操作。可选项：

No reaction

Send shift value

参数 “Long operation after (*0.1s)”

此参数在移位重置功能使能时可见，在这里设置长操作的有效时间。按键操作时间超过这里设置的时间，操作被确定为长操作，否则为短操作。可选项：3..25。

4.2.2.7 “RGB dimming”功能

“Main unit-Button x: RGB dimming”参数设置界面如图 4.9 和图 4.10 所示。

General	Function of the channel	RGB dimming
Main unit-Button 1&2	RGB strip type	<input checked="" type="radio"/> RGB <input type="radio"/> RGBW
Logic function	Object type	<input checked="" type="radio"/> 1X3byte <input type="radio"/> 3X1byte
1st Logic	Distinction between long and short operation	<input checked="" type="radio"/> No <input type="radio"/> Yes
Event Group setting	Operation when press the button	
	Red Value	0
	Green Value	1
	Blue Value	2
	Disable function	<input type="radio"/> Disable <input checked="" type="radio"/> Enable
	Trigger value of disable object	<input type="radio"/> Disable=1/Enable=0 <input checked="" type="radio"/> Disable=0/Enable=1

图 4.9 “Main unit-Button x: RGB dimming”参数设置界面（1）

General	Hardware type for Main unit	1-Gang
Main unit-Button 1&2	Button 1&2 use as	as one Single button
Logic function	Enable the Second unit	<input checked="" type="radio"/> No <input type="radio"/> Yes
1st Logic	Status LED brightness at day	Level 5
Event Group setting	Labelling LED brightness at day	Level 5
	LED brightness adjustment for Day/Night	<input type="radio"/> No <input checked="" type="radio"/> Yes
	Polarity of Day/Night mode	<input type="radio"/> Day=1/Night=0 <input checked="" type="radio"/> Day=0/Night=1
	Day/Night mode need send read request when bus recovery	<input type="radio"/> No <input checked="" type="radio"/> Yes
	Status LED brightness at night	Level 2
	Labelling LED brightness at night	Level 2
	Delay time for no operation[0..25]s 0=no operation function inactive	0
	Status LED brightness when no operation OFF	
	Labelling LED brightness when no operation	Level 2
	LED status object need send read request when bus recovery	<input checked="" type="radio"/> No <input type="radio"/> Yes
	Initial LED status	<input type="radio"/> No <input checked="" type="radio"/> As status as object value "0"

图 4.10 “Main unit-Button x:RGBW dimming”参数设置界面（2）

参数“RGB strip type”

该参数设置 RGB 灯带的类型，可选项：

RGB

RGBW

RGB：适用于调节 RGB 三色灯。

RGBW：适用于调节 RGBW 四色灯。

参数“Object type”

这个参数用于设置对象类型。可选项：

适用于 RGB 类型：

1x3byte 通过一个 3byte 的对象进行 RGB 调光

3x1byte 通过三个 1byte 的对象进行 RGB 调光

适用于 RGBW 类型：

1x6byte 通过一个 6byte 的对象进行 RGBW 调光

4x1byte 通过四个 1byte 的对象进行 RGBW 调光

参数“Distinction between long and short operation”

该参数设置按键操作是否区分长/短操作。若选择“Yes”选项，操作达到一定时间后才能确定操作是长操作还是短操作，触点才执行设定的动作。可选项：

No

Yes

—— 参数“Long operation after (*0.1s)”

该参数在区分长/短操作时可见，在这里设置长操作的有效时间。按键操作时间超过这里设置的时间，操作被确定为长操作，否则为短操作。可选项：**3..25**。

参数“Operation when press the button—— Red/ Green/Blue/White Value (0..255)”

这里设置在操作按钮或在长/短操作时，发送灯带各种颜色的亮度值：**0...255**

4.2.2.8 “Multiple operation”功能

“Multiple operation”参数设置界面如图 4.11 所示。这里设置多重操作功能，通过此应用，操作一次，可同时发送不同的值，调用不同类型的功能。每个按钮最多可以设置 4 个不同对象类型的值。参数说明如下：

General	Function of the channel	Multiple operation
Main unit-Button 1&2	Distinction between long and short operation	<input checked="" type="radio"/> No <input type="radio"/> Yes
Logic function	Object type for object1	1Bit_On/Off
1st Logic	Function of press the button	TOGGLE
Event Group setting	Object type for object2	1Bit_Up/Down
	Function of press the button	Up/Down
	Object type for object3	1Byte_RecallScene
	Function of press the button	<input type="radio"/> No reaction <input checked="" type="radio"/> Send Value
	Value 1(Scene NO.)	Scene NO.1
	Object type for object4	1Byte_Percentage
	Function of press the button	<input type="radio"/> No reaction <input checked="" type="radio"/> Send Value
	Value 1(Percentage)	30
	Disable function	<input checked="" type="radio"/> Disable <input type="radio"/> Enable

图 4.11 参数设置界面“ Multiple operation”(不区分长短操作)

General	Long operation after(*0.1s)	5
Main unit-Button 1&2	Object type for object1	1Bit_On/Off
Logic function	Function of short operation	TOGGLE
1st Logic	Function of long operation	TOGGLE
Event Group setting	Object type for object2	1Bit_Up/Down
	Function of short operation	Up/Down
	Function of long operation	Up/Down
	Object type for object3	1Byte_RecallScene
	Function of short operation	<input type="radio"/> No reaction <input checked="" type="radio"/> Send Value
	Value 1(Scene NO.)	Scene NO.1
	Function of long operation	<input type="radio"/> No reaction <input checked="" type="radio"/> Send Value
	Value 2(Scene NO.)	Scene NO.2
	Object type for object4	1Byte_StoreScene
	Function of short operation	<input type="radio"/> No reaction <input checked="" type="radio"/> Send Value
	Value 1(Scene NO.)	Scene NO.1

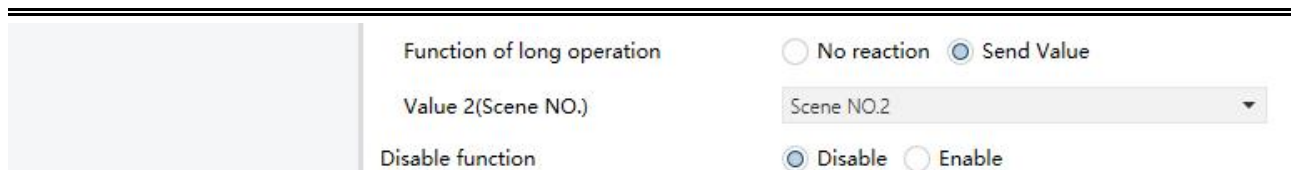


图 4.12 参数设置界面“ Multiple operation”(区分长短操作)

参数 “Distinction between long and short operation”

该参数设置按钮操作是否区分长/短操作。若选择“**Yes**”选项，操作达到一定时间后才能确定操作是长操作还是短操作，触点才执行设定的动作。可选项：

No

Yes

—— 参数 “Long operation after (*0.1s)”

该参数在区分长/短操作时可见，在这里设置长操作的有效时间。按钮操作时间超过这里设置的时间，操作被确定为长操作，否则为短操作。可选项：**3..25**。

参数 “Object type for object x(x=1..4)”

这里设置在按钮按下或在长/短操作时，发送的数据类型。可选项：

Disable

1Bit_On/Off

.....

1Byte_Unsigned value

—— 参数 “Function of press the button/ Function of short operation/ Function of long operation”

这里设置执行操作时发送的具体数值，或无动作（no reaction），或发送值(send value,具体值在下一个参数进行设置)。

—— 参数 “Value 1/2 (...)”

此参数在对象类型选择“1byte_Recall Scene” “1byte_Store Scene” “1byte_Percentage” “1byte_Unsigned value”时可见。用于设置执行操作时发送的数据值。值的范围取决于上上个参数所选的数据类型。

4.2.2.9 “Delay mode”功能

“Delay mode”参数设置界面如图 4.13 和图 4.14 所示。这里用于设置延时功能，操作时发送一个值或不发送，延时一段时间后，发送另外一个值。

General	Function of the channel	Delay mode
Main unit-Button 1&2	Distinction between long and short operation	<input checked="" type="radio"/> No <input type="radio"/> Yes
Logic function	Object type for press the button	1Bit_On/Off
1st Logic	Send mode	No action when press,delay then send value1
Event Group setting	Delay time *1s	10
	Value1	<input checked="" type="radio"/> 0 <input type="radio"/> 1
	Value2	<input type="radio"/> 0 <input checked="" type="radio"/> 1
	Disable function	<input checked="" type="radio"/> Disable <input type="radio"/> Enable

图 4.13 参数设置界面“Button x- Delay mode”(不区分长短操作)

General	Function of the channel	Delay mode
Main unit-Button 1&2	Distinction between long and short operation	<input type="radio"/> No <input checked="" type="radio"/> Yes
Logic function	Long operation after(*0.1s)	5
1st Logic	Object type for short operation	1Bit_On/Off
Event Group setting	Send mode	No action when press,delay then send value1
	Delay time *1s	10
	Value1	<input checked="" type="radio"/> 0 <input type="radio"/> 1
	Value2	<input type="radio"/> 0 <input checked="" type="radio"/> 1
	Object type for long operation	1Bit_On/Off
	Send mode	No action when press,delay then send value1
	Delay time *1s	10
	Value1	<input checked="" type="radio"/> 0 <input type="radio"/> 1
	Value2	<input type="radio"/> 0 <input checked="" type="radio"/> 1
	Disable function	<input checked="" type="radio"/> Disable <input type="radio"/> Enable

图 4.14 参数设置界面“Button x- Delay mode”(区分长短操作)

参数 “Distinction between long and short operation”

该参数设置按键操作是否区分长/短操作。若选择“Yes”选项，操作达到一定时间后才能确定操作是长操作还是短操作，触点才执行设定的动作。可选项：

No

Yes

—— 参数 “Long operation after (*0.1s)”

该参数在区分长/短操作时可见，在这里设置长操作的有效时间。按键操作时间超过这里设置的时间，操作被确定为长操作，否则为短操作。可选项：**3..25**。

参数 “Object type of press the button/ Object type of short operation/ Object type of long operation”

这里设置在按钮按下或在长/短操作时，发送的数据类型。可选项：

Disable**1Bit_On/Off****4Bit_Dimming****1Byte_Unsigned value**

—— 参数 “Send mode”

这里设置发送的方式。可选项：

No action when press, delay then send value 1	操作时无动作，延时过后，发值 1
No action when press, delay then send value 2	操作时无动作，延时过后，发值 2
Send value 1 when press, delay then send value 2	操作时发值 1，延时过后，发值 2
Send value 2 when press, delay then send value 1	操作时发值 2，延时过后，发值 1

—— 参数 “Delay time*1s”

这里设置延时时间。可选项：**0..6500**

—— 参数 “value1/2[...]”

这里设置要发送的数据值 1/2。值的范围取决于参数所选的数据类型。

4.3 联合模式

在这种工作模式下，在按键左侧和右侧的应用是相关联的。每个功能的具体参数设置如下：

4.3.1 “Switch”功能

“Switch”参数设置界面如图 4.14 所示。

General	Function of the channel	Switch
Main unit-Rocker 1	Distinction between long and short operation	<input checked="" type="radio"/> No <input type="radio"/> Yes
Logic function	Reaction on short operation or press the button (for Left of Rocker)	TOGGLE
1st Logic	Reaction on long operation or release the button (for Left of Rocker)	No action
Event Group setting	Reaction on short operation or press the button (for Right of Rocker)	TOGGLE
	Reaction on long operation or release the button (for Right of Rocker)	No action
	Disable function	<input checked="" type="radio"/> Disable <input type="radio"/> Enable

图 4.14 参数设置界面“Main unit-Rocker x: Switch”

参数 “Distinction between long and short operation”

该参数设置按键操作是否区分长/短操作。若选择“**Yes**”选项，输入达到一定时间后才能确定操作是长操作还是短操作，触点才执行设定的动作。

—— 参数 “Long operation after (*0.1s)”

该参数在区分长/短操作时可见，在这里设置长操作的有效时间。按键操作时间超过这里设置的时间，操作被确定为长操作，否则为短操作。可选项：**3..25**

参数 “Reaction on short operation or press the button” / “Reaction on long operation or release the button” (for Left/Right of Rocker)

这里设置在按下按钮/松开按钮或在长/短操作时，执行的操作。当输入被确定时，对象值立即被更新。
可选项：

No action

OFF

ON

TOGGLE

“No action”，没有任何报文发送。

“OFF”，发送关的报文。

“ON”，发送开的报文。

“TOGGLE”，每次操作将在开关开和关之间转换，例如，如果上次发送（或接收）的是一个开关开的报文，那么这次操作将触发一个开关关的报文发送，当开关再次操作，将发送一个开关开的报文等等，因此，开关总是会记住它的上一个状态，当操作时将转换成另外一个值。

4.3.2 “Switch/Dimming”功能

“Switch/Dimming”参数设置界面如图 4.15 所示。

General	Function of the channel	Switch/Dimming
Main unit-Rocker 1	Long operation after(*0.1s)	5
Logic function	Reaction on short operation (for Left of Rocker)	TOGGLE
1st Logic	Reaction on long operation (for Left of Rocker)	Brighter/Darker
Event Group setting	Reaction on short operation (for Right of Rocker)	TOGGLE
	Reaction on long operation (for Right of Rocker)	Brighter/Darker
	Dimming mode	<input checked="" type="radio"/> Start-stop-Dimming <input type="radio"/> Steps dimming
	Disable function	<input checked="" type="radio"/> Disable <input type="radio"/> Enable

图 4.15 参数设置界面“Main unit-Rocker x:Switch/Dimming”

参数 “Long operation after (*0.1s)”

在这里设置长操作的有效时间。按键操作时间超过这里设置的时间，操作被确定为长操作，否则为短操作。可选项：**3..25**。

参数 “Reaction on short operation (for Left/Right of Rocker)”

此参数设置按钮短操作时发送的开关值，可选项：

No action

OFF

ON

TOGGLE

“No action”，没有任何报文发送。

“OFF”，发送关的报文。

“ON”，发送开的报文。

“TOGGLE”，每次操作将在开关开和关之间转换。

参数 “Reaction on long operation (for Left/Right of Rocker)”

此参数设置按钮长操作时发送相对调光的值，调亮或调暗，释放按钮时停止调光，可选项：

No reaction

Brighter

Darker

Brighter/Darker

“No reaction”，没有任何报文发送。

“Brighter”，按钮长操作时发送调亮的报文。

“Darker”，发送调暗的报文。

“Brighter/Darker”，每次操作将在调亮和调暗之间切换。

注意：在开关和相对调光的参数设置中，有其中一个选项为“Brighter/Darker”时，它们之间将存在联动关系，比如此次开关对象接收到一个开关开的状态，那么下次进行调光的话，就会调暗。如果接收到一个关的状态，调光时就会调亮。

参数 “Dimming mode”

这里设置相对调光的方式，是起止调光方式，还是逐步调光方式。可选项：

Start-stop-Dimming

Steps dimming

若选择“Start-stop-Dimming”选项，相对调光方式为起止调光方式，调光时发送一个调暗或调亮的报文，结束调光时，发送一个停止报文。在起止调光方式下，调光报文不需要循环发送。

若选择“Steps dimming”选项，相对调光方式为逐步调光方式，调光报文循环发送，结束调光时，立即发送停止调光报文。

—— 参数“Brightness change on every sent”

参数“Dimming mode”选项为“Steps dimming”时，该参数可见，这里设置循环发送一个调光报文所能改变的亮度（百分比）。可选项：

100%

50%

.....

1.56%

—— 参数“Interval of Tele. Cyclic send (*0.1s, 0=send once)”

参数“Dimming mode”选项为“Steps dimming”时,该参数可见,这里设置循环发送调光报文的时间间隔。
可选项: 0.25, 0=仅发送一次。

4.3.3 “Scene control”功能

“Scene control”参数设置界面如图 4.17 所示。

General	Function of the channel	Scene control
Main unit-Rocker 1	Distinction between long and short operation	<input type="radio"/> No <input checked="" type="radio"/> Yes
Logic function	Long operation after(*0.1s)	5
1st Logic	Reaction on short operation or press the button (for Left of Rocker)	Recall scene
Event Group setting	Scene number[1..64]	Scene NO.1
	Reaction on long operation or release the button (for Left of Rocker)	Store scene
	Scene number[1..64]	Scene NO.2
	Reaction on short operation or press the button (for Right of Rocker)	No reaction
	Reaction on long operation or release the button (for Right of Rocker)	No reaction
	Disable function	<input checked="" type="radio"/> Disable <input type="radio"/> Enable

图 4.17 参数设置界面“Main unit-Rocker x: Scene control”

参数 “Distinction between long and short operation”

该参数设置按键操作是否区分长/短操作。若选择“Yes”选项,输入达到一定时间后才能确定操作是长操作还是短操作,触点才执行设定的动作。可选项:

No

Yes

参数“Long operation after (*0.1s)”

该参数在区分长/短操作时可见，在这里设置长操作的有效时间。按键操作时间超过这里设置的时间，操作被确定为长操作，否则为短操作。可选项：**3..25**

参数“Reaction on short operation or press the button” / “Reaction on long operation or release the button” (for Left/Right of Rocker)

这里设置在按钮按下/松开或在长/短操作时，调用或存储的场景。可选项：

No reaction

Recall scene

Store scene

参数“Scene number[1..64]”

在这里设置场景号，场景号范围：**Scene NO.1~64**，对应的报文是**0~63**。

4.3.4 “Shutter control”功能

“Shutter control”参数设置界面如图 4.18 所示。

General	Function of the channel	Shutter Control
Main unit-Rocker 1	Long operation after(*0.1s)	5
Main unit-Rocker 2	Reaction on short operation (for Left of Rocker)	Stop(Adjust Up/Down)
Logic function	Reaction on long operation (for Left of Rocker)	Up/Down
1st Logic	Reaction on short operation (for Right of Rocker)	Stop(Adjust Up/Down)
Event Group setting	Reaction on long operation (for Right of Rocker)	Up/Down
	Interval of Tele.cyclic send(*0.1s,0=send once)	0
	Disable function	<input checked="" type="radio"/> Disable <input type="radio"/> Enable

图 4.18 参数设置界面“Shutter control”

参数“Long operation after (*0.1s)”

在这里设置长操作的有效时间。按键操作时间超过这里设置的时间，操作被确定为长操作，否则为短操作。可选项：**3..25**

参数 “Reaction on short/long operation (For Left/Right of Rocker)”

此参数设置在按钮为短操作或长操作时执行的动作，可选项：

No reaction

Up

Down

Up/Down

Stop (Adjust Up)

Stop (Adjust Down)

Stop (Adjust Up/Down)

“No reaction”，不执行任何动作。

“Up”，上移窗帘或打开窗帘。

“Down”，下移窗帘或关闭窗帘。

“Up/Down”，交替执行窗帘打开和关闭（上移/下移）的动作。

“Stop (Adjust Up)”，停止窗帘运行或上调百叶角度。

“Stop (Adjust Down)”，停止窗帘运行或下调百叶角度。

“Stop (Adjust Up/Down)”，停止窗帘运行或交替执行上调/下调百叶角度。

参数 “Interval of Tele. cyclic send (*0.1s, 0=send once)”

这里设置循环发送调整百叶角度报文的时间间隔，长操作时有效。可选项：**0..25**，**0**=仅发送一次。

4.5 参数设置界面“Logic function”

“Logic function”参数设置界面如图 4.20 所示，这里用于使能逻辑功能，总共有 8 个逻辑功能可供设置。

General	1st Logic function	<input type="radio"/> Disable	<input checked="" type="radio"/> Enable
Main unit-Rocker 1	2nd Logic function	<input checked="" type="radio"/> Disable	<input type="radio"/> Enable
Logic function	3rd Logic function	<input checked="" type="radio"/> Disable	<input type="radio"/> Enable
1st Logic	4th Logic function	<input checked="" type="radio"/> Disable	<input type="radio"/> Enable
Event Group setting	5th Logic function	<input checked="" type="radio"/> Disable	<input type="radio"/> Enable
	6th Logic function	<input checked="" type="radio"/> Disable	<input type="radio"/> Enable
	7th Logic function	<input checked="" type="radio"/> Disable	<input type="radio"/> Enable
	8th Logic function	<input checked="" type="radio"/> Disable	<input type="radio"/> Enable

图 4.20 参数设置界面“Logic function -- disable/enable”

General	Function of channel	AND
Main unit-Rocker 1	Input a	Disconnected
Logic function	Default value	<input checked="" type="radio"/> 0 <input type="radio"/> 1
1st Logic	Input b	Disconnected
Event Group setting	Default value	<input checked="" type="radio"/> 0 <input type="radio"/> 1
	Input c	Disconnected
	Default value	<input checked="" type="radio"/> 0 <input type="radio"/> 1
	Input d	Disconnected
	Default value	<input checked="" type="radio"/> 0 <input type="radio"/> 1
	Input e	Disconnected
	Default value	<input checked="" type="radio"/> 0 <input type="radio"/> 1
	Input f	Disconnected
	Default value	<input checked="" type="radio"/> 0 <input type="radio"/> 1
	Input g	Disconnected
	Default value	<input checked="" type="radio"/> 0 <input type="radio"/> 1
	Input h	Disconnected
	Default value	<input checked="" type="radio"/> 0 <input type="radio"/> 1
	Result is inverted	<input checked="" type="radio"/> No <input type="radio"/> Yes
	Read input object value after bus voltage recovery	<input checked="" type="radio"/> No <input type="radio"/> Yes
	Output send when	<input checked="" type="radio"/> Receiving a new telegram <input type="radio"/> Every change of output object
	Send delay time: Base	None
	Factor: 1..255	1

图 4.21 参数设置界面“Logic function -- AND/OR/XOR”

General	Function of channel	Gate forwarding
Main unit-Rocker 1	Object type of Input/Output	1bit
Logic function	Default scene NO. of Gate after device startup(1~64,0=inactive)	0
1st Logic	1->Gate trigger scene NO. is (1~64,0=inactive)	0
Event Group setting	Input A send on	Output A
	Input B send on	Output B
	Input C send on	Output C
	Input D send on	Output D
	2->Gate trigger scene NO. is (1~64,0=inactive)	0
	Input A send on	Output A
	Input B send on	Output B
	Input C send on	Output C
	Input D send on	Output D
	3->Gate trigger scene NO. is (1~64,0=inactive)	0
	Input A send on	Output A
	Input B send on	Output B
	Input C send on	Output C
	Input D send on	Output D
	4->Gate trigger scene NO. is (1~64,0=inactive)	0
	Input A send on	Output A
Input B send on	Output B	
Input C send on	Output C	

图 4.22 参数设置界面“Logic function -- Gate forwarding”

4.5.1“AND/OR/XOR”功能参数

“AND/OR/XOR”功能参数界面如图 4.21 所示。

参数 “Input a/b/c/d/e/f/g/h”

这里设置逻辑输入 input x 是否参与运算，又或是正常参与运算，还是取反参与运算。可选项：

Disconnected

Normal

Inverted

Disconnected:未连接，不参与运算；

Normal: 输入值直接参与运算；

Inverted: 对输入值进行取反，再参与运算。

注：不对初始值进行取反操作

参数 “Default value”

这里设置逻辑输入 Input x 的初始值。可选项：

0

1

参数 “Result is inverted”

这里设置是否对逻辑运算结果进行取反操作。可选项：

No

Yes

No: 直接输出；

Yes: 取反，再输出。

参数 “Read input object value after bus voltage recovery”

这里设置在总线复位后或编程后，是否向逻辑输入对象发送读请求。可选项：

No

Yes

参数 “Output send when”

这里设置发送逻辑运算结果的条件。可选项：

Receiving a new telegram

Every change of output object

选项“Receiving a new telegram”，每接收到一个逻辑输入值，逻辑结果都会发送到总线上；

选项“Every change of output object”，逻辑结果发生改变时，才发送到总线上。

注：首次进行逻辑运算时，逻辑运算结果尽管不改变，也会发送。

参数“Send delay time:”

Base: None
 0.1s
 1s
 ...
 10s
 25s

Factor: 1..255

这个参数用于设置发送逻辑运算结果到总线的延时时间。延时 = Base x Factor, 如果 Base 选项为“None”，则没有延时。

4.5.2“Gate forwarding”功能参数

“Gate forwarding”功能参数界面如图 4.22 所示。

参数“Object type of Input/Output”

此参数设置输入/输出对象的数据类型。可选项：

1bit
4bit
1byte

参数“Default scene NO. Of Gate after device startup (1~64, 0=inactive)”

此参数设置设备启动后，默认可进行逻辑门转发的场景号，此场景需在参数中有配置。可选项：**1..64, 0=不激活**

参数“x-> Gate trigger scene NO. is (1~64, 0=inactive)” (X=1~8)

此参数定义该组中输出 x 所能触发的场景号。每个输出最大可供触发 8 个场景，可选项：**1..64, 0=不激活**。

—— 参数“Input A/B/C/D send on”

这里设置输入经门转发后的输出。可选项：

Output A

Output B

...

Output C,D

Output B,C,D

通常输入值和输出值相同，根据选项，一个输入可转发成一个或多个输出。

提示：操作前先选择门场景，否则启用默认的场景。

4.5.3“Threshold comparator”功能参数

“Threshold comparator”功能参数界面如图 4.23 所示。

参数 “Threshold value data type”

这里设置阈值的数据类型。可选项：

4bit

1byte

2byte

4byte

参数 “Threshold value ”

这里设置阈值，阈值的范围由它的数据类型决定。**4bit 0..15/1byte 0..255/ 2byte 0..65535 /4byte 0..4294967295**

参数 “If Object value<Threshold value”

参数 “If Object value=Threshold value”

参数 “If Object value!=Threshold value”

参数 “If Object value>Threshold value”

参数 “If Object value<=Threshold value”

参数 “If Object value>=Threshold value”

这些参数用于设置对象输入的阈值小于、等于、不等于、大于、小于等于或大于等于设定的阈值时，应发送的逻辑结果值。可选项：

Do not send telegram

Send value “0”

Send value “1”

Do not send telegram: 不用考虑选择此选项的参数；

Send value “0”/“1”：当满足条件时，发送报文 0 或 1。如果参数间设置的选项有冲突，那么以达到最后的那个参数条件应发送的值为准。比如参数“If Object value=Threshold value”设置 Send value “0”，参数“If Object value<=Threshold value”设置 Send value “1”，那么当对象值等于阈值时，逻辑结果将发送值“1”。

参数 “Output send when”

这里设置发送逻辑运算结果的条件。可选项：

Receiving a new telegram

Every change of output object

选项“Receiving a new telegram”，每接收到一个对象输入值，逻辑结果都会发送到总线上；

选项“Every change of output object”，逻辑结果发生改变时，才发送到总线上。

注：首次进行逻辑运算时，逻辑运算结果尽管不改变，也会发送。

参数 “Send delay time”

Base: **None**

0.1s

1s

...

25s

Factor: **1..255**

这个参数用于设置发送逻辑运算结果到总线的延时时间。延时 = Base x Factor, 如果 Base 选项为“None”，则没有延时。

4.5.4 “Format convert”功能参数

“Format convert”功能参数界面如图 4.24 所示。

参数 “Function”

此参数设置数据转换类型。可选项：

2x1bit-->1x2bit

8x1bit-->1x1byte

...

1x3byte-->3x1byte

3x1byte-->1x3byte

参数 “Output send when”

这里设置发送逻辑运算结果的条件。可选项：

Receiving a new telegram

Every change of output object

选项“Receiving a new telegram”，每接收到一个对象输入值，逻辑结果都会发送到总线上；

选项“Every change of output object”，逻辑结果发生改变时，才发送到总线上。

注：首次进行逻辑运算时，逻辑运算结果尽管不改变，也会发送。

4.6 参数设置界面“Event Group setting”

“Event Group setting”参数设置界面如图 4.26 所示，这里用于使能事件组功能，总共有 8 组事件功能可供设置，每组又有 8 个输出。

General	Enable Event Group setting	<input type="radio"/> No <input checked="" type="radio"/> Yes
Main unit-Rocker 1	Event Group 1 Function	<input type="radio"/> Disable <input checked="" type="radio"/> Enable
Logic function	Event Group 2 Function	<input checked="" type="radio"/> Disable <input type="radio"/> Enable
1st Logic	Event Group 3 Function	<input checked="" type="radio"/> Disable <input type="radio"/> Enable
Event Group setting	Event Group 4 Function	<input checked="" type="radio"/> Disable <input type="radio"/> Enable
G1:Output 1 Function	Event Group 5 Function	<input checked="" type="radio"/> Disable <input type="radio"/> Enable
G1:Output 2 Function	Event Group 6 Function	<input checked="" type="radio"/> Disable <input type="radio"/> Enable
G1:Output 3 Function	Event Group 7 Function	<input checked="" type="radio"/> Disable <input type="radio"/> Enable
	Event Group 8 Function	<input checked="" type="radio"/> Disable <input type="radio"/> Enable

图 4.26 参数设置界面“Event Group setting -- disable/enable”

General	Object type of output 1	1bit
Main unit-Rocker 1	1->output 1 trigger scene NO. is (1~64 is active,0 is inactive)	0
Logic function	Object value of output 1 (0..1)	<input checked="" type="radio"/> 0 <input type="radio"/> 1
1st Logic	Delay time for sending [0..63]*0.1s	0
Event Group setting	2->output 1 trigger scene NO. is (1~64 is active,0 is inactive)	0
G1:Output 1 Function		
G1:Output 2 Function	3->output 1 trigger scene NO. is (1~64 is active,0 is inactive)	0
G1:Output 3 Function	Object value of output 1 (0..1)	<input checked="" type="radio"/> 0 <input type="radio"/> 1
G1:Output 4 Function	Delay time for sending [0..63]*0.1s	0
G1:Output 5 Function	4->output 1 trigger scene NO. is (1~64 is active,0 is inactive)	0
G1:Output 6 Function	Object value of output 1 (0..1)	<input checked="" type="radio"/> 0 <input type="radio"/> 1
G1:Output 7 Function	Delay time for sending [0..63]*0.1s	0
G1:Output 8 Function	5->output 1 trigger scene NO. is (1~64 is active,0 is inactive)	0
	Object value of output 1 (0..1)	<input checked="" type="radio"/> 0 <input type="radio"/> 1
	Delay time for sending [0..63]*0.1s	0
	6->output 1 trigger scene NO. is (1~64 is active,0 is inactive)	0
	Object value of output 1 (0..1)	<input checked="" type="radio"/> 0 <input type="radio"/> 1
	Delay time for sending [0..63]*0.1s	0

图 4.27 参数设置界面“G x: Output y Function”

参数 “Enable Event Group setting”

此参数设置是否使能事件组功能设置。可选项：

No

Yes

参数 “Event Group x Function (x:1~8)”

此参数用于使能事件组功能。可选项：

Disable

Enable

当使能了某一组功能时，该组的 8 个输出配置参数可见。由于 8 组的功能是相同的，而组中的 8 个输出功能也是相同的，因此，下面我们以其中一组的其中一个输出为例进行参数说明：

参数 “Object type of output y ($y:1^8$)”

此参数定义该组中输出 y 的数据类型。可选项：

1bit

1byte

2byte

参数 “z->Output y trigger scene NO. is(1^64 is active,0 is inactive)” ($z:1^6$)

此参数定义该组中输出 y 所能触发的场景号。每个输出最大可供触发 6 个场景，可选项：**0..64**，**0=不激活**。

参数 “Object value of output y (0..1/0..255/0..65535)”

这里设置输出值，值的范围由输出 y 的数据类型决定：**1bit 0..1/1byte 0..255/ 2byte 0..65535**

参数 “Delay time for sending [$0..63$]*0.1s”

设置输出值延时发送到总线的时间，可选项：**0..63**

第五章 通讯对象说明

通讯对象是设备在总线上与其他设备进行通讯的媒介，也就是只有通讯对象才能进行总线通讯。下面详细介绍每个通讯对象的作用。

注：下文在表格属性一栏中的“C”代表通讯对象的通讯功能使能，“W”代表通讯对象的值能通过总线改写，“R”代表通讯对象的值能通过总线读取，“T”代表通讯对象具有传输功能，“U”代表通讯对象的值能被更新。

5.1 “General”的通讯对象说明

Number *	Name	Object Function	Description	Group Address	Length	C	R	W	T	U	Data Type	Priority
246	LED brightness	Day/Night mode			1 bit	C	-	W	T	U	switch	Low

图 5.1 “General”的通讯对象

编号	功能	通讯对象名称	类型	属性	DPT
246	Day/Night mode	LED brightness	1bit	C,W,T,U	1.001 DPT_Switch

此通讯对象用于切换状态 LED 和字符 LED 在白天和夜晚的亮度。

表 5.1 “General”的通讯对象表

5.2 “Button/Rocker X”的通讯对象说明

Number *	Name	Object Function	Description	Gr	Length	C	R	W	T	U	Data Type	Priority
11	Main unit-Button 1&2	Short operation,Switch			1 bit	C	-	W	T	U	switch	Low
12	Main unit-Button 1&2	Long operation,Switch			1 bit	C	-	W	T	U	switch	Low
15	Main unit-Button 1&2	Disable			1 bit	C	-	W	-	-	enable	Low

11	Main unit-Rocker 1	Press/release,Switch			1 bit	C	-	W	T	U	switch	Low
----	--------------------	----------------------	--	--	-------	---	---	---	---	---	--------	-----

“Switch”功能

Number *	Name	Object Function	Description	Gr	Length	C	R	W	T	U	Data Type	Priority
11	Main unit-Button 1&2	Short,Switch			1 bit	C	-	W	T	U	switch	Low
12	Main unit-Button 1&2	Long,Dimming			4 bit	C	-	W	T	-	dimming control	Low
15	Main unit-Button 1&2	Disable			1 bit	C	-	W	-	-	enable	Low

“Switch/dimming”功能

Number *	Name	Object Function	Description	Gr	Length	C	R	W	T	U	Data Type	Priority
11	Main unit-Button 1&2	Short/Press,1bit value			1 bit	C	-	-	T	-	switch	Low
12	Main unit-Button 1&2	Long/Release,2bit value			2 bit	C	-	-	T	-	switch control	Low
15	Main unit-Button 1&2	Disable			1 bit	C	-	W	-	-	enable	Low

“Value/Force output”功能

Number *	Name	Object Function	Description	Gr	Length	C	R	W	T	U	Data Type	Priority
11	Main unit-Button 1&2	Short/Press,Scene			1 byte	C	-	-	T	-		Low
12	Main unit-Button 1&2	Long/Release,Scene			1 byte	C	-	-	T	-		Low
15	Main unit-Button 1&2	Disable			1 bit	C	-	W	-	-	enable	Low

“Scene control”功能

Number ^	Name	Object Function	Description	Gr Length	C	R	W	T	U	Data Type	Priority
11	Main unit-Button 1&2	Up/Down,Blind		1 bit	C	-	W	T	-	up/down	Low
12	Main unit-Button 1&2	Stop/Adjust,Blind		1 bit	C	-	-	T	-		Low
15	Main unit-Button 1&2	Disable		1 bit	C	-	W	-	-	enable	Low

“Shutter control”功能

Number ^	Name	Object Function	Description	Gr Length	C	R	W	T	U	Data Type	Priority
11	Main unit-Button 1&2	Register value		1 byte	C	-	W	T	-	counter pulses (0..255)	Low
15	Main unit-Button 1&2	Disable		1 bit	C	-	W	-	-	enable	Low

“Shift register”功能

Number ^	Name	Object Function	Description	Gr Length	C	R	W	T	U	Data Type	Priority
11	Main unit-Button 1&2	Red dimming value		1 byte	C	-	-	T	-	counter pulses (0..255)	Low
12	Main unit-Button 1&2	Green dimming value		1 byte	C	-	-	T	-	counter pulses (0..255)	Low
13	Main unit-Button 1&2	Blue dimming value		1 byte	C	-	-	T	-	counter pulses (0..255)	Low
15	Main unit-Button 1&2	Disable		1 bit	C	-	W	-	-	enable	Low
11	Main unit-Button 1&2	RGB dimming value		3 bytes	C	-	-	T	-	RGB value 3x(0..255)	Low
11	Main unit-Button 1&2	RGBW dimming value		6 bytes	C	-	-	T	-	RGB value 4x(0..255)	Low

“RGB dimming”功能

Number ^	Name	Object Function	Description	Gr Length	C	R	W	T	U	Data Type	Priority
11	Main unit-Button 1&2	Object1-On/Off		1 bit	C	-	W	T	-	switch	Low
12	Main unit-Button 1&2	Object2-Up/Down		1 bit	C	-	W	T	-	up/down	Low
13	Main unit-Button 1&2	Object3-SceneControl		1 byte	C	-	-	T	-	scene control	Low
14	Main unit-Button 1&2	Object4-Percentage		1 byte	C	-	-	T	-	percentage (0..100%)	Low
15	Main unit-Button 1&2	Disable		1 bit	C	-	W	-	-	enable	Low

“Multiple operation”功能

Number ^	Name	Object Function	Description	Gr Length	C	R	W	T	U	Data Type	Priority
11	Main unit-Button 1&2	Short,Delay mode		1 bit	C	-	-	T	-	switch	Low
12	Main unit-Button 1&2	Long,Delay mode		1 bit	C	-	-	T	-	switch	Low
15	Main unit-Button 1&2	Disable		1 bit	C	-	W	-	-	enable	Low
11	Main unit-Button 1&2	Short,Delay mode		4 bit	C	-	-	T	-	dimming control	Low
12	Main unit-Button 1&2	Long,Delay mode		1 byte	C	-	-	T	-	counter pulses (0..255)	Low
11	Main unit-Button 1&2	Press,Delay mode		1 bit	C	-	-	T	-	switch	Low

“Delay mode”功能

图 5.2 “Button/Rocker X”的通讯对象

编号	功能	通讯对象名称	类型	属性	DPT
11	Press/release, Switch	Main unit-Button/Rocker X	1bit	C,W, T,U	1.001 DPT_Switch
12	Short operation, Switch	Main unit-Button/Rocker X	1bit	C,W, T,U	1.001 DPT_Switch
12	Long operation, Switch	Main unit-Button/Rocker X	1bit	C,W, T,U	1.001 DPT_Switch
<p>这个通讯对象用来触发开关操作。“Press/release,Switch”在不区分长短操作时可见。“Short/Long operation”在区分长短操作时可见。</p>					
11	Short, Switch	Main unit-Button/Rocker X	1bit	C,W, T,U	1.001 DPT_Switch
<p>这个通讯对象用来触发开关操作。报文：0 —— 关 ， 1 —— 开</p>					
12	Long, Dimming	Main unit-Button/Rocker X	4bit	C,W,T	3.007 DPT_Dimming control
<p>此通讯对象触发一个相对调光的操作。</p>					

当报文值为 1~7 时是往下调光，在这个范围值越大，往下调光幅度越小，为 1 时往下调光的幅度最大，为 7 时最小，0 是停止调光；当输入值为 9~15 时是往上调光，在这个范围值越大，往上调光幅度越小，为 9 时往上调光的幅度最大，为 15 时往上调光幅度最小，8 是停止调光。

11	Short/Press, 1bit/2bit/4bit/1 byte/2byte value	Main unit-Button X	1bit/2bit/4bit/ it/ 1byte/2byte	C,T	1.001 DPT_Switch/ 2.001 DPT_Switch control/ 3.007 DPT_Dimming control/
12	Long/Release, 1bit/2bit/4bit /1byte/2byte value	Main unit-Button X	1bit/2bit/4bit it/ 1byte/2byte	C,T	5.010 DPT_counter pulses/ 7.001 DPT_pulses

该通讯对象用于发送固定值，可发送的数值范围由数据类型决定，数据类型由参数“Reaction on short operation or press the button”/“Reaction on long operation or release the button”设定。

11	Short/Press, scene	Main unit-Button/Rocker X	1byte	C,T	18.001 DPT_Scene Control
12	Long/Release, scene	Main unit-Button/Rocker X	1byte	C,T	18.001 DPT_Scene Control

此通讯对象发送一个 8bit 的指令调用或存储场景。下面详细说明 8bit 指令的含义。

设一个 8bit 指令为(二进制编码): FXNNNNNN

F: 为‘0’调用场景；为‘1’则为存储场景；

X: 0;

NNNNNN: 场景号 (0...63)。

参数设置选项是 1~64，实际上通讯对象“Scene”接收到的场景报文对应是 0~63。如参数里设置的是场景 1，通讯对象“Scene”接收到的是场景为 0。如下：

对象的报文值	描述
0	调用场景 1
1	调用场景 2
2	调用场景 3
...	...
63	调用场景 64
128	存储场景 1
129	存储场景 2
130	存储场景 3
...	...
191	存储场景 64

11	Up/Down, Blind	Main unit-Button/Rocker X	1bit	C,T	1.008 DPT_up/down																		
<p>此通讯对象用于上移/下移窗帘。报文：</p> <p style="text-align: center;">0 —— 上移窗帘/百叶窗</p> <p style="text-align: center;">1 —— 下移窗帘/百叶窗</p>																							
12	Stop/Adjust,Blind	Main unit-Button/Rocker X	1bit	C,T	1.007 DPT_Step																		
<p>此通讯对象用于停止窗帘运行或调整百叶角度。</p>																							
11	Register value	Main unit-Button X	1bit	C,T	5.010 DPT_counter pulses																		
<p>此通讯对象用于发送移位寄存器的值。</p>																							
11	Red dimming value	Main unit-Button X	1byte	C,T	5.010 DPT_counter pulses																		
<p>此通讯对象用于发送 R (红色)的调光值。</p>																							
12	Green dimming value	Main unit-Button X	1byte	C,T	5.010 DPT_counter pulses																		
<p>此通讯对象用于发送 G (绿色)的调光值。</p>																							
13	Blue dimming value	Main unit-Button X	1byte	C,T	5.010 DPT_counter pulses																		
<p>此通讯对象用于发送 B (蓝色)的调光值。</p>																							
14	White dimming value	Main unit-Button X	1byte	C,T	5.010 DPT_counter pulses																		
<p>此通讯对象用于发送 W(白色)的调光值。</p>																							
11	RGB dimming value	Main unit-Button X	3byte	C,T	232.600 RGB value 3x(0..255)																		
<p>此通讯对象用于发送 RGB 三色灯的亮度值。最高位是 R(红色)的调光值。</p>																							
11	RGBW dimming value	Main unit-Button X	6byte	C,T	251.600 RGB value 4x(0..255)																		
<p>此通讯对象用于发送 RGBW 四色灯的亮度值。最高位是 R(红色)的调光值。</p> <p>6 字节的 RGBW 调光对象数据类型的编码是： U8 U8 U8 U8 R8 R4 B4， 详情如下：</p>																							
<table border="1" style="width: 100%; text-align: center;"> <tr> <td>6MSB</td> <td>5</td> <td>4</td> <td>3</td> <td>2</td> <td>1LSB</td> </tr> <tr> <td>R</td> <td>G</td> <td>B</td> <td>W</td> <td>保留</td> <td>r r r r mR mG mB mW</td> </tr> <tr> <td>UUUUUUUU</td> <td>UUUUUUUU</td> <td>UUUUUUUU</td> <td>UUUUUUUU</td> <td>00000000</td> <td>0000BBBB</td> </tr> </table> <p>R: 红色调光值；</p> <p>G: 绿色调光值；</p> <p>B: 蓝色调光值；</p> <p>W: 白色调光值；</p>						6MSB	5	4	3	2	1LSB	R	G	B	W	保留	r r r r mR mG mB mW	UUUUUUUU	UUUUUUUU	UUUUUUUU	UUUUUUUU	00000000	0000BBBB
6MSB	5	4	3	2	1LSB																		
R	G	B	W	保留	r r r r mR mG mB mW																		
UUUUUUUU	UUUUUUUU	UUUUUUUU	UUUUUUUU	00000000	0000BBBB																		

<p>mR: 决定红色的调光值是否有效 ,0=无效, 1=有效;</p> <p>mG: 决定绿色的调光值是否有效 ,0=无效, 1=有效;</p> <p>mB: 决定蓝色的调光值是否有效 ,0=无效, 1=有效;</p> <p>mW: 决定白色的调光值是否有效 ,0=无效, 1=有效。</p>					
11	Object x-On/Off	Main unit-Button X	1bit	C,W,T	1.001 DPT_Switch
	Object x-Up/Down		1bit	C,W,T	1.008 DPT_up/down
	Object x-SceneControl		1byte	C,T	18.001 DPT_SceneControl
	Object x-Percentage		1byte	C,T	5.001 DPT_Scaling
	Object x-Unsigned value		1byte	C,T	5.010 DPT_counter pulses
<p>这些对象为多重操作的对象, 最多可同时激活 4 个 (x=1,2,3,4), 通过这些对象, 操作一次, 可同时发送 4 个不同对象类型的值到总线上。</p>					
11	Short/Long, Delay mode	Main unit-Button X	1bit	C,T	1.001 DPT_Switch
<p>此通讯对象用于发送延时模式的值,在选择区分长/短操作时可见。</p>					
11	Press, Delay mode	Main unit-Button X	1bit/4bit/1byte	C,T	1.001 DPT_Switch 3.007 DPT_Dimming control 5.010 DPT_counter pulses
<p>此通讯对象用于发送延时模式的值, 有三种类型的值可供选择。该对象在不区分长/短操作时可见。</p>					
15	Disable	Main unit-Button/Rocker X	1bit	C,W	1.003 DPT_enable
<p>此通讯对象用于禁用/使能按键的功能。</p>					

表 5.2 按键面板的通讯对象表

5.3 LED 的通讯对象说明

Number ^	Name	Object Function	Description	Gr	Length	C	R	W	T	U	Data Type	Priority
33	Main unit-LED 1	Status			1 byte	C	-	W	T	U	counter pulses (0..255)	Low
34	Main unit-LED 2	Status			1 bit	C	-	W	T	U	switch	Low
69	Second unit-LED 1	Status			1 bit	C	-	W	T	U	switch	Low
70	Second unit-LED 2	Status			1 bit	C	-	W	T	U	switch	Low
105	Third unit-LED 1	Status			1 bit	C	-	W	T	U	switch	Low
106	Third unit-LED 2	Status			1 bit	C	-	W	T	U	switch	Low

图 5.3 LED 的通讯对象

编号	功能	通讯对象名称	类型	属性	DPT
33/34/69/70/ 105/106	Status	Main unit-LED X	1bit/1byte	C,W,T,U	1.001 DPT_Switch/5.010 DPT_counter pulses
此通讯对象用于接收 1bit/1byte 类型的报文，LED 根据接收到的报文值和参数设置进行状态指示。					

表 5.3 LED 的通讯对象表

5.4 逻辑功能的通讯对象说明

5.4.1 “AND/OR//XOR”的通讯对象

Number ^	Name	Object Function	Description	Gr	Length	C	R	W	T	U	Data Type	Priority
109	1st Logic	Input a			1 bit	C	-	W	T	U	boolean	Low
110	1st Logic	Input b			1 bit	C	-	W	T	U	boolean	Low
111	1st Logic	Input c			1 bit	C	-	W	T	U	boolean	Low
112	1st Logic	Input d			1 bit	C	-	W	T	U	boolean	Low
113	1st Logic	Input e			1 bit	C	-	W	T	U	boolean	Low
114	1st Logic	Input f			1 bit	C	-	W	T	U	boolean	Low
115	1st Logic	Input g			1 bit	C	-	W	T	U	boolean	Low
116	1st Logic	Input h			1 bit	C	-	W	T	U	boolean	Low
117	1st Logic	Logic result			1 bit	C	-	-	T	-	boolean	Low
109	1st Logic	Gate value select			1 byte	C	-	W	-	-	-	-
109	1st Logic	Threshold value input			1 byte	C	-	W	-	U	counter pulses (0..255)	-

图 5.4 “AND/OR/XOR” 的通讯对象

编号	功能	通讯对象名称	类型	属性	DPT
109/./116	Input x	1st /.../8th Logic	1bit	C,W,T,U	1.002 DPT_Bool
该通讯对象用于接收逻辑输入 Input x 的值。					
117	Logic result	1st /.../8th Logic	1bit	C,T	1.002 DPT_Bool
该通讯对象用于发送逻辑运算结果。					

表 5.4 “AND/OR/XOR” 的通讯对象表

5.4.2 “Gate forwarding”的通讯对象

Number ^	Name	Object Function	Description	Gr Length	C	R	W	T	U	Data Type	Priority
109	1st Logic	Gate value select		1 byte	C	-	W	-	-		Low
110	1st Logic	Input A		1 bit	C	-	W	-	-	switch	Low
111	1st Logic	Input B		1 bit	C	-	W	-	-	switch	Low
112	1st Logic	Input C		1 bit	C	-	W	-	-	switch	Low
113	1st Logic	Input D		1 bit	C	-	W	-	-	switch	Low
114	1st Logic	Output A		1 bit	C	-	-	T	-	switch	Low
115	1st Logic	Output B		1 bit	C	-	-	T	-	switch	Low
116	1st Logic	Output C		1 bit	C	-	-	T	-	switch	Low
117	1st Logic	Output D		1 bit	C	-	-	T	-	switch	Low

图 5.4 “Gate forwarding”的通讯对象

编号	功能	通讯对象名称	类型	属性	DPT
109	Gate value select	1st /.../8th Logic	1byte	C,W	17.001 DPT_SceneNumber
该通讯对象用于选择逻辑门转发的场景。					
110..113	Input x	1st /.../8th Logic	1bit/ 4bit/ 1byte	C,W	1.001 DPT_switch /3.007 DPT_dimming control /5.010 DPT_counter pulses
该通讯对象用于接收逻辑门输入 Input x 的值。					
114..117	Output y	1st /.../8th Logic	1bit/4bit/ 1byte	C,T	1.001 DPT_switch /3.007 DPT_dimming control /5.010 DPT_counter pulses
该通讯对象用于输出逻辑门转发后的值。输出值跟输入值是相同的，但一个输入可转发成一个或多个输出，由参数设置。					

表 5.4 “Gate forwarding”的通讯对象表

5.4.3 “Threshold comparator”的通讯对象

Number ^	Name	Object Function	Description	Gr Length	C	R	W	T	U	Data Type	Priority
109	1st Logic	Threshold value input		4 bit	C	-	W	-	U	dimming control	Low
117	1st Logic	Logic result		1 bit	C	-	-	T	-	boolean	Low

图 5.5 “Threshold comparator”的通讯对象

编号	功能	通讯对象名称	类型	属性	DPT
109	Threshold value input	1st /.../8th Logic	4bit/1byte/2byte/ 4byte	C,W,U	3.007 DPT_Dimming control/ 5.010 DPT_counter pulses/ 7.001 DPT_pulses/ 12.001 DPT_counter pulses
该通讯对象用于输入阈值。					

117	Logic result	1st /.../8th Logic	1bit	C,T	1.002 DPT_boolean
该通讯对象用于发送逻辑运算结果。即在对象输入阈值跟参数设定阈值比较后，所应发送的值。					

表 5.5 “Threshold comparator” 的通讯对象表

5.4.3 “Format convert”的通讯对象

Number ^	Name	Object Function	Description	Gr	Length	C	R	W	T	U	Data Type	Priority
109	1st Logic	Input 1bit-bit0			1 bit	C	-	W	-	U	boolean	Low
110	1st Logic	Input 1bit-bit1			1 bit	C	-	W	-	U	boolean	Low
117	1st Logic	Output 2bit			2 bit	C	-	-	T	-	switch control	Low

“2x1bit --> 1x2bit”功能：将 2 个 1bit 值转换成一个 2bit 值，如 Input bit1=1, bit0=0--> Output 2bit=2。

Number ^	Name	Object Function	Description	Gr	Length	C	R	W	T	U	Data Type	Priority
109	1st Logic	Input 1bit-bit0			1 bit	C	-	W	-	U	boolean	Low
110	1st Logic	Input 1bit-bit1			1 bit	C	-	W	-	U	boolean	Low
111	1st Logic	Input 1bit-bit2			1 bit	C	-	W	-	U	boolean	Low
112	1st Logic	Input 1bit-bit3			1 bit	C	-	W	-	U	boolean	Low
113	1st Logic	Input 1bit-bit4			1 bit	C	-	W	-	U	boolean	Low
114	1st Logic	Input 1bit-bit5			1 bit	C	-	W	-	U	boolean	Low
115	1st Logic	Input 1bit-bit6			1 bit	C	-	W	-	U	boolean	Low
116	1st Logic	Input 1bit-bit7			1 bit	C	-	W	-	U	boolean	Low
117	1st Logic	Output 1byte			1 byte	C	-	-	T	-	counter pulses (0..255)	Low

“8x1bit --> 1x1byte”功能：将 8 个 1bit 值转换成一个 1byte 值，如 Input bit2=1, bit1=1, bit0=1,其它位为 0--> Output 1byte=7。

Number ^	Name	Object Function	Description	Gr	Length	C	R	W	T	U	Data Type	Priority
109	1st Logic	Input 1byte			1 byte	C	-	W	-	U	counter pulses (0..255)	Low
117	1st Logic	Output 2byte			2 bytes	C	-	-	T	-	pulses	Low

“1x1byte --> 1x2byte”功能：将一个 1byte 值转换成一个 2byte 值，如 Input 1byte=125--> Output 2byte=125,虽然值不变，但值的数据类型已不同。

Number ^	Name	Object Function	Description	Gr	Length	C	R	W	T	U	Data Type	Priority
109	1st Logic	Input 1byte-low			1 byte	C	-	W	-	U	counter pulses (0..255)	Low
110	1st Logic	Input 1byte-high			1 byte	C	-	W	-	U	counter pulses (0..255)	Low
117	1st Logic	Output 2byte			2 bytes	C	-	-	T	-	pulses	Low

“2x1byte --> 1x2byte”功能：将 2 个 1byte 值转换成一个 2byte 值，如 Input 1byte-low = 255 (\$FF), Input 1byte-high = 100 (\$64) --> Output 2byte = 25855 (\$64 FF)。

Number ^	Name	Object Function	Description	Gr	Length	C	R	W	T	U	Data Type	Priority
109	1st Logic	Input 2byte-low			2 bytes	C	-	W	-	U	pulses	Low
110	1st Logic	Input 2byte-high			2 bytes	C	-	W	-	U	pulses	Low
117	1st Logic	Output 4byte			4 bytes	C	-	-	T	-	counter pulses (unsigned)	Low

“2x2byte --> 1x4byte”功能：将 2 个 2byte 值转换成一个 4byte 值，如 Input 2byte-low = 65530 (\$FF FA), Input 2byte-high = 32768 (\$80 00)--> Output 2byte = 2147549178 (\$80 00 FF FA)。

Number ^	Name	Object Function	Description	Gr	Length	C	R	W	T	U	Data Type	Priority
109	1st Logic	Input 1byte			1 byte	C	-	W	-	U	counter pulses (0..255)	Low
110	1st Logic	Output 1bit-bit0			1 bit	C	-	-	T	-	boolean	Low
111	1st Logic	Output 1bit-bit1			1 bit	C	-	-	T	-	boolean	Low
112	1st Logic	Output 1bit-bit2			1 bit	C	-	-	T	-	boolean	Low
113	1st Logic	Output 1bit-bit3			1 bit	C	-	-	T	-	boolean	Low
114	1st Logic	Output 1bit-bit4			1 bit	C	-	-	T	-	boolean	Low
115	1st Logic	Output 1bit-bit5			1 bit	C	-	-	T	-	boolean	Low
116	1st Logic	Output 1bit-bit6			1 bit	C	-	-	T	-	boolean	Low
117	1st Logic	Output 1bit-bit7			1 bit	C	-	-	T	-	boolean	Low

“1x1byte --> 8x1bit”功能: 将 1 个 1byte 值转换成 8 个 1bit 值, 如 Input 1byte=200 --> Output bit0=0, bit1=0, bit2=0, bit3=1, bit4=0, bit5=0, bit6=1, bit7=1

Number ^	Name	Object Function	Description	Gr	Length	C	R	W	T	U	Data Type	Priority
109	1st Logic	Input 2byte			2 bytes	C	-	W	-	U	pulses	Low
116	1st Logic	Output 1byte-low			1 byte	C	-	-	T	-	counter pulses (0..255)	Low
117	1st Logic	Output 1byte-high			1 byte	C	-	-	T	-	counter pulses (0..255)	Low

“1x2byte --> 2x1byte”功能: 将 1 个 2byte 值转换成 2 个 1byte 值, 如 Input 2byte = 55500 (\$D8 CC) --> Output 1byte-low = 204 (\$CC), Output 1byte-high =216 (\$D8)

Number ^	Name	Object Function	Description	Gr	Length	C	R	W	T	U	Data Type	Priority
109	1st Logic	Input 4byte			4 bytes	C	-	W	-	U	counter pulses (unsigned)	Low
116	1st Logic	Output 2byte-low			2 bytes	C	-	-	T	-	pulses	Low
117	1st Logic	Output 2byte-high			2 bytes	C	-	-	T	-	pulses	Low

“1x4byte --> 2x2byte”功能: 将 1 个 4byte 值转换成 2 个 2byte 值, 如 Input 4byte = 78009500 (\$04 A6 54 9C) --> Output 2byte-low = 21660 (\$54 9C), Output 2byte-high =1190 (\$04 A6)

Number ^	Name	Object Function	Description	Gr	Length	C	R	W	T	U	Data Type	Priority
109	1st Logic	Input 3byte			3 bytes	C	-	W	-	U		Low
115	1st Logic	Output 1byte-low			1 byte	C	-	-	T	-	counter pulses (0..255)	Low
116	1st Logic	Output 1byte-middle			1 byte	C	-	-	T	-	counter pulses (0..255)	Low
117	1st Logic	Output 1byte-high			1 byte	C	-	-	T	-	counter pulses (0..255)	Low

“1x3byte --> 3x1byte”功能: 将 1 个 3byte 值转换成 3 个 1byte 值, 如 Input 3byte = \$78 64 C8--> Output 1byte-low = 200 (\$C8), Output 1byte-middle = 100 (\$64), Output 1byte-high =120 (\$78)

Number ^	Name	Object Function	Description	Gr	Length	C	R	W	T	U	Data Type	Priority
109	1st Logic	Input 1byte-low			1 byte	C	-	W	-	U	counter pulses (0..255)	Low
110	1st Logic	Input 1byte-middle			1 byte	C	-	W	-	U	counter pulses (0..255)	Low
111	1st Logic	Input 1byte-high			1 byte	C	-	W	-	U	counter pulses (0..255)	Low
117	1st Logic	Output 3byte			3 bytes	C	-	-	T	-	RGB value 3x(0..255)	Low

“3x1byte --> 1x3byte”功能: 将 3 个 1byte 值转换成 1 个 3byte 值, 如 Input 1byte-low = 150 (\$96), Input 1byte-middle = 100 (\$64), Input 1byte-high = 50 (\$32)--> Output 3byte = \$32 64 96

图 5.6 “Format convert” 的通讯对象

编号	功能	通讯对象名称	类型	属性	DPT
109	Input ...	1st /.../8th Logic	1bit/1byte/2byte/3byte/4byte	C,W,U	1.002 DPT_boolean/ 5.010 DPT_counter pulses/ 7.001 DPT_pulses/ 232.600 RGB value 3x(0..255)/ 12.001 DPT_counter pulses
该通讯对象用于输入需要转换的值。					
117	Output ...	1st /.../8th Logic	2bit/1byte/2byte/4byte	C,T	2.001 DPT_Switch control/ 5.010 DPT_counter pulses/ 7.001 DPT_pulses/ 232.600 RGB value 3x(0..255)/ 12.001 DPT_counter pulses
该通讯对象用于输出转换后的值。					

表 5.6 “Format convert” 的通讯对象表

5.5 事件组功能的通讯对象说明

Number *	Name	Object Function	Description	Gr	Length	C	R	W	T	U	Data Type	Priority
181	Event	Main event trigger			1 byte	C	-	W	-	-	scene number	Low
182	1st Event Group	Sub event output 1			1 bit	C	-	-	T	-	switch	Low
183	1st Event Group	Sub event output 2			1 bit	C	-	-	T	-	switch	Low
184	1st Event Group	Sub event output 3			1 bit	C	-	-	T	-	switch	Low
185	1st Event Group	Sub event output 4			1 bit	C	-	-	T	-	switch	Low
186	1st Event Group	Sub event output 5			1 bit	C	-	-	T	-	switch	Low
187	1st Event Group	Sub event output 6			1 bit	C	-	-	T	-	switch	Low
188	1st Event Group	Sub event output 7			1 bit	C	-	-	T	-	switch	Low
189	1st Event Group	Sub event output 8			1 bit	C	-	-	T	-	switch	Low

图 5.5 事件组功能的通讯对象

编号	功能	通讯对象名称	类型	属性	DPT
181	Main event trigger	Event	1byte	C,W	17.001 DPT_scene number
此通讯对象通过调用场景号的方式来触发事件组中的每个输出发送特定的值到总线上。报文：0..63					
182/..1 89	Sub event output 1..8	1st/.../8th Event Group	1bit/1byte/ 2byte	C,T	1.001 DPT_Switch/ 5.010 DPT_counter pulses/ 7.001 DPT_pulses/
当某个场景被调用时，此通讯对象用于发送此场景的对应输出值到总线上。如果该输出未设置此场景，则不会发送。					

表 5.5 事件组功能的通讯对象表